



**SAĞLIK
DEĞERLİDİR
ONU
KORUYUN**

*Ağız sağlığı, genel sağlığınızın incisidir ;
Ağız ve diş sağlığınıza dikkat edin.*



YENİ!

İPANA PRO-EXPERT HEPSİ BİR ARADA 3X DAHA İYİ KORUMA KLİNİK OLARAK KANITLANDI*

Mine Erozyonu
Diş Çürükleri
Hassasiyet

YAPISAL

Plak
Gingivitis
Ağız Kokusu

BAKTERİYEL

ipana
STABİLİZE
STANÖZ & FLORÜR

ESTETİK

Diş Taşı
Lekelenme



*Sıradan florür içeren macunlara göre bu alanlarda; Diş Taşı | Mine Erozyonu | Ağız Kokusu | Hassasiyet | Diş Eti Problemleri

Tedaviniz sonrasında da devam eden bakım



SENSODYNE®

HASSAS DIŞLER İÇİN

DAHA GÜÇLÜ ONARIM*

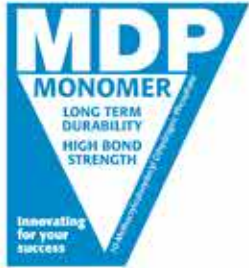


kuraray

TEK ŞİŞE

Bütün Restorasyonlar için Tek Şişe ile Çözüm
Orjinal MDP + Silan Teknolojisi

CLEARFIL™ Universal Bond



Pazarlama Müdürü Fitnat Yeşilova Kalyoncu

0530 382 21 66 | f.yesilova@gulsa.com.tr

gulsa
Kuraray Türkiye

Izmir Pancar OSB 9. Cadde No:10 Pancar Torbalı / Izmir • T: +90 232 469 00 33 Pbx • F: +90 232 469 09 00
www.gulsa.com.tr • info@gulsa.com.tr • facebook.com/gulsatibbicihazlar • http://dentalavm.com • twitter.com/gulsatibbi

444 3 621



DİŞ HEKİMLİĞİNDE
DİJİTAL DÖNÜŞÜM



GÜNEY AKADEMİ
Mesleki eğitime ihtiyaç duyduğunuz zaman...

DİŞ HEKİMLİĞİNDE DİJİTAL DÖNÜŞÜM KONGRESİ

09-10 Aralık 2016

Ceylan Intercontinental, Taksim



www.3dkongresi.com

Let's go **digital**





% 100 Alman Teknolojisi

**Almanya'nın en çok satan
3ncü implant markası**



ICX

Made in Germany

www.medentis.de

ICX-templant®



ICX bağlantı vidası konik yapıyla
ICX abutment ile güvenli bir bağlantı
sağlar. Vida gevşemesini engeller

Platform switch uzun dönem kemik
koruması sağlar

ICX implantın hexagonal bölgesinde
1,5 mm'lik güvenli bir kalınlık vardır

ICX implant ve abutment derin konikal
bir bağlantı ile güvenli bir bağlantıyı
sağlar

Osteofilik yüzey: ICX implant iyileşmeyi
hızlandıran özel bir yüzeye sahiptir

Kesici osteotomik yivler

Konik apikal bölge

Türkiye Distribütörü



Maltepe Mah. Eski Çırpıcı Yolu Sok. Merter Meridyen İş Mrk. Zemin Kat G36
Tel. + 90 212 483 35 02 www.icxturkey.com Zeytinburnu / İSTANBUL
info@icxturkey.com

R.O.C.S.[®]
REMINERALIZING ORAL CARE SYSTEMS



Üç kez cilalanmış ve yuvarlatılmış kıl uçları ve daha fazla kıl sayısı



R.O.C.S.[®] Kids ile Maksimum Profilaksi

500ppm AminFlorid +%10 Ksilitol Kombinasyonu

- Amin Florid, Sodyum Florid'e göre daha etkili bir florür kaynağıdır. 20 saniyelik kısa süreli diş fırçalamada bile etkisini gösterir.
- Ksilitol çürüklere yol açan bakterileri engeller, ağız içi mikroflorayı dengeler
- Bu patentli kombinasyon yüksek diş ve dişeti koruması sağlar

R.O.C.S.[®] Ürünleri Eczanelerde, çocuk marketlerinde ve kişisel bakım mağazalarında satılmaktadır. Daha fazla bilgi için; Tel: (212) 272 62 40 e-mail: info@dentavit.com



TDBD

154

Sahibi TDB Yönetim Kurulu Adına Taner Yücel
Sorumlu Yazı İşleri Müdürü Ali Gürlek
Genel Yayın Yönetmeni Neşe İnceoğlu Dursun
TDBD Bilimsel Danışma Kurulu TDB Eğitim Komisyonu'dur
Yayın Türü Yaygın süreli yayın
Yayın Türü İki aylık, Türkçe
Editör Hakan Sürmen
Görsel Yönetmen Şeref Kartal
Fotoğraf Onur Onat
Reklam için başvuru
Tel: 0.212.327 84 41 (pbx) • Fax: 0.212.327 84 43
Basım yeri Tor Ofset,
Akçaburgaz Mahallesi 116 Sok.
No:2 Esenyurt, İstanbul
Basım tarihi Haziran 2016
Editöryal üretim ve yapım
Nisan İletişim Basın Yayın Ltd. Şti.
Tel: 0.212.327 84 41 • nisaniletisim@gmail.com
Cihannüma Mah. Salih Efendi Sok. Mistaş İşhanı
2/9 Beşiktaş İstanbul
Yönetim Yeri ve Yazışma Adresi
Kızılırmak Mah. 1446. Cad. Alternatif İş Merkezi
No: 12/38 Çukurambar Çankaya - ANKARA
Tel: 0.312.435 93 94 • Fax: 0.312.430 29 59
www.tdb.org.tr e-mail: tdb@tdb.org.tr
ISSN: 1303-9784

TDBD Haziran - Temmuz 2016. 154. sayı 19.750 adet basılmıştır.
TDB üyelerine ücretsizdir. İki ayda bir, yılda altı sayı yayımlanır.

REKLAM İNDEKSİ (Alfabetik sırayla)

GÜNEY DİŞ	05-67
HERAEUS KULZER	21
ICX İMPLANT	04
IVOCLAR-VIVADENT	25-59
İPANA	Arka kapak
AGS MEDİKAL	65
AKTİ FARMA	53
BEGO	41
BUCCOTHERM	51
COLGATE	82-Arka kapak içi
COREGA	71
DÜRR DENTAL	37
DMS	35
ESAS DENTAL	17
GÜLSA	04
KAVO	27
LİDER DİŞ	55
ORAL B	Ön kapak içi-43
PARODONTAX	10
PHILIPS	31
R.O.C.S.	04
SENSODYNE	03
TRİADENT	29
3M ESPE	53
ÜNALDI MEDİKAL	79

İçindekiler

11 BAŞYAZI

TDB Genel Başkanı Prof.Dr. Taner Yücel

12 TDB GÜNDEMİ

TDB Genel Sekreteri Ali Gürlek



14 TANER YÜCEL YENİDEN ERO YÖNETİMİNDE

ERO'nun 29-30 Nisan 2016 tarihlerinde yapılan Genel Kurulu'nda TDB Genel Başkanı Prof.Dr. Taner Yücel ikinci kez ERO Yönetim Kurulu'na seçildi.

15 'YÖNETMELİKLE İLGİLİ BELİRSİZLİK KABUL EDİLEMEZ'

TDB Başkanlar Konseyi, Yönetmelik'in uygulamasıyla ilgili belirsizliğin sürmesi nedeniyle Sağlık Bakanlığı'na uyardı.



16 DİŞHEKİMLİĞİ ÖĞRENCİLERİ İSYANDA

Dişhekimliği öğrencilerinin birikmiş sorunları 3 Haziran'da Marmara Ü.D.F'de hasta bakmama ve oturma eylemi şeklinde su yüzüne çıktı.

18 TDB AKADEMİ ETKİNLİKLERİ

TDB Akademi bünyesinde geçtiğimiz iki ayda da Yetkinlik Geliştirme Programlarından kurslara, konferanslardan hasta okulu eğitimlerine kadar bir dizi eğitim düzenlendi.

22 DENİZLİ'DE KAMİL FURTON ANMASI

Geçtiğimiz yıl bir hasta yakını tarafından öldürülen Dr. Kamil Furtun ölümünün ilk yıl dönümünde Sağlık camiası tarafından saygıyla anıldı.

23 12. KARADENİZ BAHAR SEMPOZYUMU

Samsun Dişhekimleri Odası'nın 'Karadeniz Bahar Sempozyumu'nun 12.si 30 Nisan-1 Mayıs tarihleri arasında Samsun Yelken Kulüp'te yapıldı.



32

24 CAMİA HAKSIZ DAVADA İDO'NUN YANINDAYDI

Sağlık Bakanlığı'nın, İstanbul Dişhekimleri Odası 15. dönem Yönetim Kurulu'nun görevden alınması istemiyle açtığı davanın ilk duruşması 17 Mayıs'ta görüldü.

32 BÜYÜK AİLE BİR ARADAYDI

TDB 22. Uluslararası Dişhekimliği Kongresi 19-21 Mayıs 2016 tarihleri arasında İzmir Dişhekimleri Odası'nın ev sahipliğinde Fuarizmir'de gerçekleştirildi. Meslek Sorunları Sempozyumu da 18 Mayıs günü başlayarak Kongre süresince devam etti.

38 KOMŞU ÜLKELER DİŞHEKİMLERİ BİRLİKLERİ İŞBİRLİĞİ PLATFORMU

Platform toplantılarının altıncısı 14 ülke birlik başkanı ve temsilcisinin katılımıyla Kongre sırasında İzmir'de yapıldı.

44 MESLEK SORUNLARI SEMPOZYUMU

Sempozyum'da üç güncel konu çalışma grupları oluşturularak ele alındı: Aile Dişhekimliği, Sağlık Turizmi ve Ağız Diş Sağlığı Hizmetlerine Yansımaları, Koruyucu Ağız Diş Sağlığı Hizmet Sunumu Stratejisi.

52 TDB 10. ULUSAL ÖĞRENCİ KONGRESİ

10. TDB Ulusal Öğrenci Kongresi TDB Kongresi'yle birlikte yapıldı. Kongre içerisinde ilk kez Dental Olimpiyatlar da düzenlendi.

54 'DİŞHEKİMİ SAYISININ HIZLA ARTMASI TÜM DÜNYADA BİR SORUN'

Lübnan Dişhekimleri Birliği Başkanı Karlos Hayrallah Komşu Ülkeler Platformu toplantısı için geldiği Kongre'de sorularımızı yanıtladı.

56 'ÖĞRENCİLERİN HEYECANI GELECEK ADINA UMUT VERİCİ'

TDB Öğrenci Kolu çalışmalarından sorumlu Merkez Yönetim Kurulu üyesi Z. Nilgün Özyuva öğrencilerin mesleki sorunları fakülte sıralarındayken bilmelerinin önemine dikkat çekti.

60 'MESLEK ODALARININ SORUNLARINI BİLİYORUM'

Balıkesir Altıeylül Belediye Başkanı meslektaşımız Zekai Kafaçoğlu iki yıllık çalışmaları ve özellikle de sağlıkla ilgili projeleri hakkında bilgi verdi.

62 'HOBİ OLARAK GÖRÜRSEN OLMAZ'

Meslektaşımız Özhan Öztürk 1260 sayfalık son çalışması 'Dünya Mitolojisi' üzerine konuşurken 'nasıl zaman buluyorsunuz?' sorusunu böyle yanıtlıyor.

68 SÜT DİŞLERİNİN SÜRMESİ SIRASINDA KARŞILAŞILAN SORUNLAR

Dr. Gülser Kılınç, Prof.Dr. Behiye Bolgöl

74 ODA GENEL KURULLARI TAMAMLANDI

Geçtiğimiz sayıda yer veremediğimiz sonuçları yayımlıyoruz.

76 AFRİKANIN İNCİSİ UGANDA

Nil'in doğduğu noktayı görebileceğiniz, bir ayağınızı güney diğerini kuzey yarımküreye basabileceğiniz yeşil ülke Uganda'yı Dr. Serdar Sütcü yazdı.



54



56



38



60



62



76

parodontax®

Diş eti bakımında uzman



Hastalarınızın diş eti bakımına ihtiyacı var mı?



YENİ Ultra Temizlik Hissi

* IPSOS tarafından Ağustos 2015 tarihinde tüketiciler ile yürütülen 15-0277849-01 numaralı CPT çalışma sonuçlarına göre.



Merhaba

Prof. Dr. Taner Yücel TDB Genel Başkanı

Bir Kongrenin daha ardından...



Değerli meslektaşlarım,
19-21 Mayıs tarihleri arasında Fuar İzmir'de TDB 22. Uluslararası Dişhekimliği Kongresi'ni İzmir Dişhekimleri Odası'nın ev sahipliğinde gerçekleştirdik.

5775 katılımcının, 126 dental sektör firmasının iştirakiyle Atatürk'ün aydınlanma meş'alesini yaktığı gün olan 19 Mayıs'ta, 'Dişhekimliği Ailesi' olarak BAYRAM COŞKUSU ile kutlayarak başlattığımız Kongremizde ulusal ve uluslararası bilim insanlarının verdiği 70 konferans, 325 sözlü ve poster sunumu, 10 kurs gerçekleştirildi.

14 yıl sonra yeniden İzmir'de gerçekleştirilen 22. TDB Kongresi, ağız diş sağlığı - genel sağlık ilişkisinin vurgulandığı, güncel muayenehane uygulamalarıyla gelişen teknolojilerin meslektaşlarımızın muayenehanelerine transferine imkan veren ve tüm bunların yanı sıra da pek çok ilkin gerçekleştirildiği bir kongre olmuştur.

Değerli meslektaşlarım, ilk kez bu Kongremizde;

- Bilimsel program, TDB SDEYK tarafından akredite edilen TDB Akademi sorumluluğunda gerçekleştirilmiş,
- Kongre katılımcılarının katıldıkları eğitimlerden % 50 daha fazla SDE kredisi almaları sağlanmış,
- Bilimsel komitenin ulusal ve uluslararası değerli bilim insanlarından oluşturulmasıyla akademisyenlere akademik yükseltme ile teşvik değerlendirmelerinde destek olunması amaçlanmış ve yine aynı nedenlerle sözlü sunum oturumlarına daha fazla yer verilmiştir.

Ağız diş sağlığı parametreleri yüksek bir toplum için üstün nitelikli ağız-diş sağlığı hizmeti verilmesinde meslektaşının güncel bilgilerle donanmış olması gerektiğine inanan ve bunun da ancak mezuniyet sonrası gerçekleştirilecek sürekli eğitimlerle olabileceğini savunan bir meslek örgütü olarak her yıl gelenekselleşen bilimsel kongrelerimize büyük önem verdik ve vermeye devam edeceğiz.

Sadece meslektaşlarımızın değil aynı zamanda gelecekte meslek ordumuza katılacak dişhekimliği fakültelerinde eğitim görmekte olan dişhekimliği öğrencilerinin de bilimsel temelli meslek etkinliklerine daha öğrencilik yıllarından itibaren aşına olmaları ve bu tür ortamda bulunmaları gelişimimiz açısından önem taşımaktadır. İşte bu inançla bu Kongredeki diğer bir ilk de ülkemizde eğitim veren dişhekimliği fakültelerindeki 1444 dişhekimliği öğrencisinin katılımıyla gerçekleştirilen TDB Öğrenci Kongresi'dir.

Gelenekselleşen bu dev organizasyonlara sadece ülkemizin dört bir yanındaki dişhekimliği fakültelerinden değil dünyadaki pek çok fakülteden de dişhekimliği öğrencileri katılmış, kongrelerin sadece bilimsel değil aynı zamanda sosyal olarak da paylaşım sağlanacağı bir platform olmasının en güzel örneği sergilenmiştir.

Değerli meslektaşlarım, pek çok üzücü olayın ve zor koşulların yaşandığı ülke topraklarımızda bu olumsuzluklardan doğrudan etkilenen meslektaşlarımızın kongre katılımları sosyal sorumluluğumuza ve meslektaş dayanışmasına uygun olarak TDB tarafından sağlanmıştır.

Toplumun ağız diş sağlığının en üst seviyeye ulaşması için bilimsel temelli politikaları oluşturan ve savunan, bunun gerçekleşmesinde meslektaşların mesleki gelişimine ve dolayısıyla da hayat standartlarının yükseltilmesine imkan sağlayacak mezuniyet sonrası yaşam boyu eğitimlerin önemine inanan, bu eğitimlerin belirli standartlarda ve kriterlere uygun olarak tüm meslektaşlarına ulaştırılmasında kendini sorumlu gören TDB olarak, daha pek çok kongrede ve bilimsel etkinlikte tüm meslek bileşenlerini buluşturabilmeyi arzu ediyoruz.

Hepinizin yaklaşan şeker bayramınızı kutlar, esenlikler dilerim.



Hep bilimin ışığında kalalım

Ali Gürlek / TDB Genel Sekreteri

İzmir'de dolu dolu üç gün
19-21 Mayıs 2016 tarihlerinde gerçekleştirdiğimiz TDB 22. Uluslararası Dişhekimliği Kongresi, program zenginliğiyle akıllarda kalacak bir Kongre oldu.



İzmir'de yapılan TDB 22. Uluslararası Dişhekimliği Kongresi'nde 70 konferans düzenlendi.

Kongre'nin bilimsel programı, Expodental 2016 ve güçlü bir sosyal program haricinde birçok yan etkinlik de yapıldı. Bu kapsamda TDB Başkanlar Konseyi toplantısından başlayarak Meslek Sorunları Sempozyumu, Komşu Ülkeler Dişhekimleri Birlikleri İşbirliği Platformu toplantısı, Ulusal Öğrenci Kongresi ve Dental Olimpiyatlar, Ulusal Ağız ve Diş Sağlığı Konseyi toplantısı, TDB MYK - Dekanlar Konseyi üyeleri toplantısı, TDB MYK - Bilimsel Dernek Başkanları toplantısı ve Toplum Ağız Diş Sağlığı Materyalleri Sergisi gerçekleştirildi.

Ağız Diş Sağlığı - Genel Sağlık İlişkisi konulu afiş ve Koruyucu Ağız Diş Sağlığı Bilimsel Araştırmalar Teşvik Ödülü bilimsel yarışmalarında kazananlara ödülleri verildi.

18-20 Mayıs 2016 tarihleri arasında Meslek Sorunları Sempozyumu içerisinde oluşturulan 'Aile Dişhekimliği', 'Sağlık Turizmi ve Ağız Diş Sağlığı Hizmetlerine Yansımaları' ve 'Koruyucu Ağız Diş Sağlığı Hizmet Sunumu Stratejisi' çalışma grupları, yoğun bir çalışma sürecinin ardından kendi alanlarındaki konuları tüm boyutlarıyla ele alarak, hazırladıkları raporlarla dişhekimliğinin geleceğinin yol haritasını çıkarmaya destek oldular.

Giderek güçlenen bir Platform...
Dergimizin sayfalarında geniş bir özeti bu

lacağımız Kongre'de bu yıl 6.ncısı düzenlenen, 14 ülke birlik başkanı ve temsilcisinin katıldığı Komşu Ülkeler Dişhekimleri Birlikleri İşbirliği Platformu toplantısı, Türkiye ile coğrafi, tarihi, sosyal, mesleki ve kültürel olarak komşu olan ülkelerle dişhekimliği mesleği alanında fikir alışverişinde bulunmak, bilimsel ve ekonomik işbirliğini arttırmada katkı sağlayacak önemli bir faaliyet olarak başarıyla sonuçlandırıldı.

Ve Kongre Bayrağı 2017 yılı için İstanbul'a teslim edildi...

Sağlığı Geliştiren Okullar Projesi'nin 4. yılı sona erdi

2012-2013 eğitim öğretim döneminde başlayan ve 11 ilde 29 ilkokulda devam eden Sağlığı Geliştiren Okullar Projesi (SGOP) 1-2 Haziran günlerinde Diyarbakır'daki iki okulda ve İstanbul'daki dört okulda yapılan muayeneler ve flor vernik uygulamalarıyla sona erdi. Bu Proje'den elde edilen istatistiki veriler önümüzdeki zamanlarda meslektaşlarımız ve kamuoyuyla paylaşılacak.

TDB TADS Eğitimi Komisyonu üyeleri olarak Proje kapsamındaki yedi ilde bu yıl yapılan Molar İncisor Hipomineralizasyonu (MIH) sözel sunumuyla 22. Uluslararası TDB Kongresi Sözel Sunum bölümünde ödül almak da bizleri gururlandırdı.

TDB Akademi etkinlikleri

TDB Akademi'nin etkinlikleri programlandığı şekilde devam ediyor. Mart-Haziran arasındaki üç aylık dönemde Hasta Okulu, Konferans, Yetkinlik Geliştirme Programı, Diş Protez Tekniker Eğitimi ve Uygulamalı Kurs olarak 34 etkinlik gerçekleştiren Akademi, 2016 Yılı Etkinlik Programı ve etkinliklerde yer alacak akademisyenlere ait bilgilerin de yer aldığı "Sürekli Eğitim 2016 Etkinlik Programı" kitapçığını dergimizin Mayıs sayısı ile birlikte meslektaşlarımıza ulaştırmıştık. Meslektaşlarımızın bu değerli programı iyi inceleyerek yararlanabile-



Sağlığı Geliştiren Okullar Projesi (SGOP) dört yıldır 11 il ve 29 okulda uygulanıyordu.

ceği programları değerlendireceklerini umuyorum.

Öğrenci sorunları kamuoyuna mal oldu

Marmara Üniversitesi Dişhekimliği Fakültesi öğrencileri 3 Haziran'da 'hasta bakmama' eylemi yaptılar. Bu eylemden yola çıkarak TDB Öğrenci Kolu da sorunları özetleyen bir açıklama yayımladı.

Türk Dişhekimleri Birliği olarak dişhekimliği fakültesi öğrencilerinin açıklamada yer alan taleplerinin karşılanması ve sorunlarının giderilmesi yönünde gerekli özeni başta siyasiler olmak üzere tüm yetkililerden bekliyoruz.

Dişhekimliği fakültelerinin 5. sınıf öğrencilerinin kliniklerde baktıkları hastalar sebebiyle hem aylık ücret almaları hem de malzemelerinin temininin fakülteler tarafından karşılanması için TDB tarafından hazırlanan kanun taslağı TBMM'ye gönderildi.

Florür kullanımına ilişkin tartışmalara son noktayı koyduk

Florürle ilgili olarak bilimsel veriler ve gerçekler ile bağdaşmayan spekülasyonların sıklığı üzerine bu konuda kamuoyunu bilgilendirmek amacıyla Türk Dişhekimleri Birliği olarak bir 'Durum Raporu' yayımladık.

Kamuoyunda ilgiyle karşılanan raporda özetle;

Günde iki kere dişhekiminin önerdiği miktarda florürlü diş macunuyla dişlerin fırçalanmasının çürüğün azaltılmasında önemli rol oynadığı, ayrıca yüksek çürük riski taşıyan bireylerde dişhekimisi tarafından yapılan florür uygulamalarının da çürük oluşumunu engellemede etkili olduğu,

Dişhekimlerinin flor uygulamalarında gereken önlemleri alacak eğitim ve beceriye sahip olduğu, dişhekimlerinin önerdiği uygun miktarlarda kullanılan florürün insan sağlığı üzerine hiçbir yan etki oluşturmadığına yer verildi.

TDB SWOT Analizi

Türk Dişhekimleri Birliği'nin kuruluşunun 30. yılında geleceğini daha iyi planlamak amacıyla bir "Stratejik Planlama Çalışması"nın yapılmasına karar verildi. Bunun ilk adımı olan, güçlü yönleri, zayıf yönleri, tehditler ve fırsatların belirlenmesi çalışması olan SWOT Analizi 18 Haziran'da yapıldı. Analizden çıkacak sonuçlar Merkez Yönetim Kurulu'muz tarafından değerlendirilerek Stratejik Planlama Çalışması için kullanılacaktır.

Yasa çıktı, sorun bitti mi?

Kişisel sağlık verilerini elde etme konusunda ciddi bir efor sarfeden Hükümetin hukukun arkasından dolanarak bu isteğini yerine getirme çabası TDB'nin de aralarında olduğu sağlık meslek örgütlerinin mücadelesiyle birkaç yıldır engellenmişti.

Hükümetin yasal engelleri aşma yolunda attığı adımlardan biri olan Kişisel Verilerin Korunması Kanunu ise geçtiğimiz aylarda Meclis'ten geçmişti. Türk Dişhekimleri Birliği, Türk Tabipleri Birliği, Türk Eczacıları Birliği ve Türkiye Barolar Birliği'nin 2013 yılından bu yana ortak çalışmalarıyla faaliyetlerini sürdüren Kişisel Sağlık Verileri Çalışma Grubu 27 Mayıs'ta gelinen noktanın değerlendirildiği ve halen sağlık verilerinin toplanabilmesinin altyapısının oluşturulmadığının açıklandığı bir basın toplantısı düzenledi.

TDB'yi temsilen katıldığım toplantıda son dört yıldır Bakanlık'la bu konuda sorun yaşadığımızı, açılan davalarla genelgelerin iptal edildiğini ancak bu konuda yakın zamanda kanun yayınlanmasına rağmen gerek kanunda gerek alt düzenlemelerindeki eksiklere dikkat çektik ve TDB Başkanlar Konseyi toplantısının sonuç bildirgesinde ifade ettiğimiz '**hastalarımızın sırrını saklamak bizim yükümlülüğümüzdür**' kararına vurgu yaptık.

Geleceğimize adına endişeliyiz

Hangi siyasi saiklerle atıldığından emin olmadığımız adımlar ve bazı güncel gelişmeler karşısında ülkeyi yönetenlerin tutumu, geleceğimize adına ciddi endişeler yaratmaya devam ediyor.

Yargı'nın HSYK'da yapılan son düzenlemelerle zaten fiilen hükümetin elinde olmasını yeterli görmeyip Danıştay ve Yargıtay'ı siyasi iktidara tamamen bağlayacak yasal düzenleme, barışçıl gösteri hakkının fiilen insanların elinden alınması, ifade özgürlüğüne sahip çıkmak adına nöbetçi genel yayın yönetmenliği yapan üç değerli aydının tutuklanması -ki BM Genel Sekreteri Ban Ki Mun bile bırakılmaları yönünde açıklama yapmak durumunda kaldı- gibi bir çırpıda onlarcasını sayabileceğimiz gelişmeler 21. yüzyıl Türkiye'si için övünülecek şeyler değildir.

Özgürlükleri birer birer ortadan kaldırarak Cumhuriyet'in temel düsturu olan 'muasır medeniyet seviyesi'ne ulaşamayız diyeceğiz ama Cumhurbaşkanı'nın Avrupa Birliği üyeliğine ilişkin son ifadelerine bakıldığında bu hedefin de artık o kadar önemsenmediğini görüyoruz.

Siyasi hedeflere ulaşma adına toplumu germenin de bir sınırı var, o sınır çok zorlanmamalı...



SWOT Analizi TDB'nin 'Stratejik Planlama Çalışması'nın bir unsuru olarak yapıldı.



Marmara Ü.D.F. öğrencilerinin 3 Haziran'da yaptığı 'hasta bakmama' eylemi kısa sürede diğer fakültelerde de yankı buldu.



Gazeteci yazar Ahmet Nesin, Türkiye İnsan Hakları Vakfı (TİHV) Başkanı Prof.Dr. Şebnem Korur Fincancı ve Sınır Tanımayan Gazeteciler (RSF) Türkiye Temsilcisi Erol Önderoğlu 20 Haziran'da tutuklandı.



Taner Yücel yeniden ERO yönetiminde

FDI Avrupa Bölge Örgütü ERO'nun Genel Kurulu 29-30 Nisan 2016 tarihlerinde Azerbaycan'ın başkenti Bakü'de yapıldı. TDB Genel Başkanı Prof.Dr. Taner Yücel toplantıda ikinci kez ERO Yönetim Kurulu'na seçildi.

ERO Genel Kurulu 29-30 Nisan 2016 tarihlerinde Azerbaycan'ın başkenti Bakü'de yapıldı. FDI'nın Avrupa Bölge Örgütü olan ERO Avrupa'dan 39 ülkenin dışhekimleri birliğini temsil ediyor.

Türk Dışhekimleri Birliği'ni Dış İlişkiler Komisyonu üyeleri **Prof.Dr. Taner Yücel, Doç.Dr. Hande Şar Sancaklı, Dr. Duygu İlhan ve Dr. Uğur Ergin**'in temsil ettiği Genel Kurul'un ikinci gününde ERO Yönetim Kurulu'nda boşalan iki üyelik için seçim yapıldı. Türkiye, İtalya ve Bulgaristan'ın aday olduğu kurul üyeliklerine, birinci turda Türkiye adına yeniden aday olan Prof.Dr. Taner Yücel ve ikinci turda da İtalya adına **Dr. Bartolomeo Griffa** seçildi.

TDB Genel Başkanı Yücel 2013'te Almanya'nın Potsdam kentinde gerçekleştirilen ERO Genel Kurulu'nda ERO Yönetim Kurulu üyeliğine seçilmişti.

FDI'nın en güçlü bölge örgütü

Avrupa ülkelerinin dışhekimliği birliklerinin oluşturduğu FDI Avrupa Bölge Örgütü ERO, FDI anayasasına göre kurulan bir organizasyon. Merkez ofisi İsviçre'de olan ERO'nun Yönetim Kurulu üçer yıl görev yapan beş üyeden oluşuyor.

Dünya Dışhekimleri Birliği FDI'nın en güçlü bölge



Toplantıda TDB'yi Dış İlişkiler Komisyonu üyeleri Doç.Dr. Hande Şar Sancaklı, Prof.Dr. Taner Yücel, Dr. Duygu İlhan ve Dr. Uğur Ergin temsil etti.

örgütü olan ERO 1956'da, FDI üyesi bazı Avrupa Birliklerinin bölgesel işbirliği yapma talepleri üzerine, 'Avrupa İşbirliği Özel Komisyonu' adı altında çalışmalarına başladı. Daha sonra 1965 yılında, FDI'nın ilk bölge örgütü olarak kuruldu ve bugünkü adını aldı.

ERO'yu takiben Latin-Amerika, Kuzey-Amerika, Asya-Pasifik ve Afrika'da da bölge örgütleri kuruldu. 2015 itibarıyla 39 üyeye sahip olan ERO'ya Türk Dışhekimleri Birliği de 1996 yılında üye oldu.

TDB Başkanlar Konseyi açıklaması:

Yönetmelikle ilgili belirsizlik kabul edilemez*

18-21 Mayıs 2016 tarihleri arasında bir araya gelen Türk Dişhekimleri Birliği Başkanlar Konseyi, 'Ağız ve Diş Sağlığı Hizmeti Sunulan Özel Sağlık Kuruluşları Hakkında Yönetmelik'in uygulamasıyla ilgili belirsizliğin sürmesi nedeniyle Sağlık Bakanlığı'na uyardı.

Mesleki çalışma alanımızı düzenleyen tüm yasalar, tüzükler, yönetmelikler, yönergeler ve genelgeler sunulan sağlık hizmetinin niteliğinin artırılmasını sağlamaya yönelik, kolay ve her yerde aynı şekilde uygulanabilir olmalıdır.

Yeni bir yönetmelik çıkarılırken varsa yeni ihtiyaçların karşılanması, mevcut hukuki durumun ve oluşmuş istikrarın sürdürülmesi ve zarar görmemesi öncelenmelidir.

Ancak yürürlüğe konulan Ağız ve

Diş Sağlığı Hizmeti Sunulan Özel Sağlık Kuruluşları Hakkında Yönetmelik'le yeni bir sağlık kuruluşu açmak neredeyse imkansızlaşmakta, var olan sağlık kuruluşlarının faaliyetlerini sürdürmeleri zorlaşmaktadır.

Danıştay tarafından birçok maddesinin yürütülmesi durdurulmuş bir Yönetmeliğin 1 Haziran 2016'dan sonra yaptırım hükümlerinin uygulanmaya konulması meslektaşlarımız arasında tedirginliğe ve telafisi olmayan zararlara neden olacaktır.

Dişhekimlerinin sunduğu hizmetin daha nitelikli olması için ağız diş sağlığı hizmet sunumunda bulunan bütün sağlık kuruluşlarının fiziksel yapı ve donanımlarının çağın gereklerine ve ihtiyaçlara göre artırılması hepimizin ortak hedefidir. Bu ortak hedef gözetilerek hukuksal düzenlemelerde yapılacak değişikliklerin, anayasal bir kurum olarak tanımlanmış olan Türk Dişhekimleri Birliği ile birlikte yürütülmesi, amaca uygun ve uygulanabilir kurallar getirilmesi bakımından gereklidir.

* Dergimiz baskıya girmek üzereyken Sağlık Bakanı Prof.Dr. Recep Akdağ TDB Genel Başkanı Prof.Dr. Taner Yücel'e Yönetmelik'in uygulanmasının 31 Aralık 2016'ya ertelendiğini bildirdi.

Komisyon çalışmalarından



TDB Eğitim Komisyonu 31 Mayıs'ta toplandı. Toplantıya (soldan sağa) Prof.Dr. Hamdi Oğuz Yoldaş, Prof.Dr. Gökhan Alpaslan, Prof.Dr. Tülin Arun, Doç.Dr. Seçil Karakoca Nemli, Doç.Dr. Güliz Nigar Güncü, Prof.Dr. Arlin Kiremitçi ve Prof. Dr. Behiye Bolgöl katıldı.



TDB Yüksek Disiplin Kurulu 4 Mayıs'ta toplandı. Toplantıya (soldan sağa) Bahaettin Dağlıoğlu, Hüseyin Cahit Onur, Ali İrfan Köseoğlu, Bülent Çelik, Av.Yalçın Akbal, Ufuk İşman, Muammer Ertan, Köksal Beydemir, Uğur Yapar ve İsmail Kurtuluş katıldı.



TDB Sahte Dişhekimleriyle Mücadele Komisyonu 2 Haziran'da toplandı. Toplantıya (soldan sağa) İsmail Tunç, Önder Taşan, Tansu Özkan, Ferit Bülent Koyuncu, Yusuf Küçük, Gökmen Kenan Özdal (sorumlu MYK üyesi), Samuray Ülgen katıldı.



TDB Dişhekimliğinde İnsangücü Planlaması Komisyonu 2 Haziran'da toplandı. Toplantıya (soldan sağa) Mustafa Yıldız, Melahat Türkmen Övgü Tunçdemir, Faruk Yankı, Tuncay Seven (sorumlu MYK üyesi), Rifat Yüzbaşıoğlu, Ökkeş Serkan Karıcı, Dr. Ahmet Mert Nalbantoğlu, Murat Canbek katıldı.

Mahkeme: İdari eksikliğe idari ceza verilir

Dışhekimliği yapmak suç değildir

Tekirdağ 1. Asliye Ceza Mahkemesi, dışhekiminin mesleki faaliyetinin, idari belgelerdeki eksiklikler sebebiyle suç olarak nitelenemeyeceğine karar verdi.

Dışhekim E.Ü.'nin muayenehanesinde yapılan denetimde; çalışma izin belgesi olmayan Dışhekim E.T.'nin de muayenehanede bulunduğu gerekçesiyle ruhsatsız hekimlik yapmak ve yetkisiz kişiyi çalıştırmak suçlamasıyla her iki hekimin de hapis cezasıyla cezalandırılması istemiyle açılan davanın ilk duruşması 18 Mayıs'ta Tekirdağ'da yapıldı.

TDB Merkez Yönetim Kurulu üyesi **Lütfi Gündoğdu** ile TDB Hukuk Danışmanı **Av. Mustafa Güler**'in de meslektaşımıza destek olduğu davada; basit ruhsat işlemleri sebebiyle



Tekirdağ 1. Asliye Ceza Mahkemesi'nde 18 Mayıs'ta yapılan duruşmada TDB Hukuk Danışmanı Av. Mustafa Güler ve TDB Merkez Yönetim Kurulu üyesi Lütfi Gündoğdu da meslektaşımıza destek oldu.

dışhekimliğinin suç olarak tanımlanamayacağı, idari eksikliklerin ancak idari cezalarla yaptırıma bağlanabileceği, kaldı ki; ortada ruhsatsız

bir çalışma olmadığı gibi yetkisiz bir kişinin çalıştırılmasının da söz konusu olmadığı için beraat kararı verilmesi talep edildi.

Mahkeme, her iki sanığın da dışhekim olması sebebiyle Sağlık Hizmetleri Temel Kanununun Ek 11. maddesine göre ceza verilmesinin söz konusu olmadığı, çalışmanın ruhsatının olup olmamasının idari yaptırıma tabi tutulabileceği değerlendirilmesiyle her iki dışhekiminin de beraatine karar verdi.

Bu karar, sadece dışhekimliği yapmanın üç yıla kadar hapis ve 2 milyon liraya kadar para cezasıyla cezalandırılabilmesine sebep olabilecek suç olarak tanımlandığı yasa kuralının ilk uygulamalarından olması sebebiyle büyük önem taşıyor.



Dışhekimliği öğrencilerinin birikmiş sorunları 3 Haziran'da Marmara Ü.D.F.'de hasta bakmama ve oturma eylemi şeklinde su yüzüne çıktı.

TDB Öğrenci Kolu:

Arkadaşlarımızın yanındayız

Marmara Üniversitesi Dışhekimliği Fakültesi 5. sınıf öğrencileri final haftasına 1 hafta kala staj bitirme puanlarının arttırılması, devamsızlıklarının son gün hesaplanıp duyurulması ve yaz okulunda stajlarına devam edeceklerinin konuşulması gibi nedenler üzerine, 3 Haziran'da hasta bakmayarak fakülte bahçesinde oturma eylemi gerçekleştirdiler.

Sosyal medyada #marmara-disrezelati başlığı altında geniş yankı bulan bu olayın ardından benzer sorunlar yaşayan birçok

dışhekimliği fakültesinden öğrenciler benzer açıklamalarla sorunlarını dile getirdiler.

TDB Öğrenci Kolu da gelişmeler üzerine taleplerini dile getiren arkadaşlarının yanında olduklarını ifade etti. Katılıma neden olmuştur. Öğrenci Kolu'nun açıklamasında dışhekimliği öğrencilerinin çözüme kavuşturulmasını istediği sorunlar da ana başlıklar halinde sıralandı ve "bütün öğrenci arkadaşlarımızın sesi olarak bu hak arayışlarında onların yanlarında olduğumuzu belirtmek isteriz" denildi.

Kamuya 237 dışhekim alınacak

Sağlık Bakanlığı ve bağlı kuruluşları ile diğer kamu kurum ve kuruluşlarının ihtiyaçları için dışhekim kadrolarına kura ile yerleştirme yapılacak. 138 dışhekim ve 99 uzman dışhekim olmak üzere toplam 237 dışhekiminin alınacağı atama için başvurular 8 Haziran'da tamamlandı. Atama kurası ise 30 Haziran 2016 günü çekilecek.

Dışhekimliği Mesleği Tanıtım Rehberi

Türk Dışhekimleri Birliği dışhekimliğini seçmek isteyen üniversite adaylarının seçimlerini en doğru bilgilere dayanarak yapabilmelerine katkı sağlamak amacıyla 'Dışhekimliği Mesleği Tanıtım Rehberi'

hazırladı. Önceki yıllarda basılan rehberlerin güncellenmesiyle hazırlanan Rehberin gençlerimiz için aydınlatıcı olmasını diliyoruz.



Kişisel Sağlık Verileri Çalışma Grubu:

Bakanlık sağlıkta güveni zedeliyor



Türk Dişhekimleri Birliği, Türk Tabipleri Birliği, Türk Eczacıları Birliği ve Türkiye Barolar Birliği'nin 2013 yılından bu yana ortak çalışmalarıyla faaliyetlerini sürdüren ve insan hakları bağlamında kişisel verilerinin mahremiyeti, veri güvenliği konularında farkındalık yaratmayı hedefleyen **Kişisel Sağlık Verileri Çalışma Grubu** 27 Mayıs'ta İstanbul Tabip Odası'nda bir basın açıklaması düzenledi.

Açılışını Türk Tabipleri Birliği (TTB) Merkez Konseyi Başkanı **Bayazıt İlhan**'ın yaptığı toplantıda hazırlanan basın açıklaması Kişisel Sağlık Verileri Çalışma Grubu adına **Dr. Hasan Oğan** tarafından okundu. Açıklamada sağlık bilgilerinin başkalarının eline geçmesinin sorumluların cezalandırılmasıyla telafi edilebilecek kadar sıradan bir olay olmadığını vurgulandı.

TDB Genel Sekreteri Gürlek: Hastalarımızın sırrını saklamak bizim yükümlülüğümüzdür

Türk Dişhekimleri Birliği Genel Sekreteri **Ali Gürlek** de; kişisel verilerin korunması konusunda son dört yıldır Bakanlık'la sorun yaşadıklarını, açılan davalarla genelgelerin iptal edildiğini ancak bu konuda yakın zamanda kanun yayınlanmasına rağmen gerek kanunda gerek alt düzenlemelerindeki eksiklere dikkat çekerek 18-21 Mayıs'ta gerçekleştirilen TDB Başkanlar Konseyi toplantısının sonuç bildirgesine atıf yaparak 'Hastalarımızın sırrını saklamak bizim yükümlülüğümüzdür' dedi.

Son olarak TTB Merkez Konseyi Başkanı Bayazıt İlhan, "Yetkililere sesleniyoruz; yanlıştan dönün, kişilerin onayını almadan kişilerin sağlık verilerini güvensiz ortamlarda toplayıp, güvensiz ortamlarda paylaşmaktan vazgeçin, daha fazla insan hakları ve hasta hakları ihlali yapmayın. Bir an önce evrensel ilkeler, hekimlik ilkelerine ve sağlık hizmetleri ilkelere uygun bir biçimde konuya ilişkin düzenlemeleri hayata geçirin" dedi.

Vac Attak™

Daha temiz ve yeşile doğru!

"Seçilmiş Üstün Ürünler™"



Premier Dental'den Vac Attak:

Ünit'inizdeki tüm tıkanıklar da, hızlı, etkili ve yüksek performanslı Drenaj (tahliye) sistem temizleyicisidir. Ünit'inizde çok etkili ve bakterileri yok eden temizlik sağlar.

Klorlu Formülü ile yüksek hızda protein zincirini çözer. Tıkalı ve sorunlu noktalara nüfuz eder. Amino Asitleri suda çözerek Dental Ünit'in drenaj kanallarının temizliğini mükemmel yapar. Vac Attak hiçbir kimyasal etki içermez. Ve korozyona uğratmaz. Köpüklenme yapmadığından dolayı bütün drenaj pompalarında kullanılabilir. Kullanımı kolay ve Ekonomiktir.

BRITE SHIELD™

Suda Bekleterek veya Ultrasonik Temizleyiciler de kullanılır

"En Çok Beğenilen Ürün™"



Piyasadaki en kullanışlı
ve en ekonomik
enzimatik temizleyici.

Daha Hızlı Temizlik

Enzimatik etkisi diğer benzerlerine oranla % 35 daha hızlıdır.

Kullanışlı

Kimyasal-mekanik tortularla dolan frezleri temizler, alginatları ve ölçü kaşıklarındaki artıkları uzaklaştırır. Ayrıca el aletlerinden cam lyonomer, karboksilat ve çinko fosfat sementlerin uzaklaşmasını sağlar. El aletlerinden bio-burdenleri temizlemek için de idealdir.

Parlatma ve Koruma

Paslanmaz çelik parçaların yüzeylerine parlaklık verirken, eşsiz pasif koruması sayesinde bir koruma kalkını oluşturarak aletleri pastan ve korozyondan uzak tutar.



Premier® Dental Products Company • 888-670-6100 • www.premusa.com

Kozmetik • Endo/Restorative • Hygiene/Perio • El Aletleri • Protez



Oğuzhan Cad. No: 10/3 Fındıkzade/Istanbul

Tel: 0 212 525 46 46 - 0 212 462 09 68 info@esasgroup.com

www.esasgroup.com

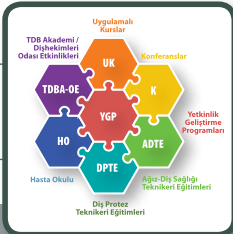
*Bağımsız, kar amacı gütmeyen dental eğitim ve ürün test kuruluşu, Aralık 2002

**Bağımsız, kar amacı gütmeyen dental eğitim ve ürün test kuruluşu, Ocak 2001



TDB Akademi etkinlikleri

TDB Akademi etkinlikleri Etkinlik Programı kitapçığında belirtilen doğrultuda devam ediyor. Geçtiğimiz iki ayda da Yetkinlik Geliştirme Programlarından kurslara, konferanslardan hasta okulu eğitimlerine kadar bir dizi eğitim düzenlendi.



Yetkinlik Geliştirme Programları



Oral İmplantoloji Temel Yetkinlik Geliştirme Programı'nın 6-7 Mayıs 2016 tarihlerindeki üçüncü ve son modülünün ardından hasta üzerinde canlı cerrahi uygulaması yapıldı.

Oral İmplantoloji Temel Yetkinlik Geliştirme Programı'nın üçüncü ve son modülü, 6-7 Mayıs 2016 tarihlerinde Ankara'da yapıldı.

Gerçekleştirilen üçüncü eğitimde;

Prof.Dr. Serdar Yalçın, Doç.Dr. Selim Ersañlı, Doç.Dr. Volkan Arısan ve Dr. Alper Gültekin konuşmacı olarak yer aldılar. Eğitim sonunda Özel Kuru Hastanesi'nde hasta üzerinde canlı cerrahi uygulama

ması yapıldı.

Yeterlilik Programı sınavının ardından gerçekleştirilen sertifika töreniyle Oral İmplantoloji Temel Yetkinlik Geliştirme Programı sona erdi.



27 Nisan'da **Prof.Dr. R.Kemal Sübay**'ın verdiği '**Periapikal Mikrocerrahi**' konferansından.



'**Meslek Birliği Neden Önemli?**' konulu konferans, 2 Mayıs'ta gerçekleştirildi. TDB Genel Başkanvekili **Dr.Serdar Ak**'ın verdiği konferansta; meslek birliği nedir, meslek birliklerinin görev ve yetkileri gibi konular hakkında katılımcılara detaylı bilgiler verildi.



11 Mayıs'ta **Prof.Dr. Enver Sedat Küçükay**'ın verdiği '**Kök Kanalı Tedavisi: Bildiklerimiz, Yapmadıklarımız...**' konferansından.



25 Mayıs'ta **Doç.Dr. Ali Çekici**'nin verdiği '**Periodontal Doku Yıkımı Olan Hastaların Tedavi Sürecinin Muayenehane Pratiğinde Yönetimi**' konferansından.





Hasta Okulu

TDB Akademi Hasta Okulu'nda, 31 Mayıs'ta '**Kardiyovasküler Hastalıklar ve Ağız Diş Sağlığı İlişkisi**' ele alındı. Dr. Serdar Sütcü'nün verdiği eğitimde akut miyokard enfarktüsü geçirmiş olan veya koroner arter hastalığı olan hastalarda ağız diş sağlığının daha kötü olduğuna dair bulgulara yer verildi.



Kurslar



TDB Akademi kapsamında 4 ve 5 Haziran 2016 tarihlerinde peşpeşe iki kurs düzenlendi. **Doç.Dr. Cemil İşler** tarafından verilen '**İnsizyon ve Sutür**' kursunda sutür prensipleri ve teknikleri hakkında bilgiler verildikten sonra kuzu bacağı üzerinde uygulama yapıldı (solda). **Doç.Dr. Kıvanç Kamburoğlu** ve **Dr. A. R. İlker Cebeci** tarafından verilen '**Konik Işınlı Bilgisayarlı Tomografide İzlenen Anatomik Oluşumlar**' kursunda da Kesitsel Radyolojik Anatomiye Giriş ve KIBT üzerinde kesitsel anatomi konuları ele alındı (sağda).

TDB'den stratejik planlama çalışması

Türk Dişhekimleri Birliği kendisine tanınan sorumluluk ve yetkiler çerçevesinde çalışmalarını sürdürürken, kuruluşunun 30. yılında kurumsal özeleştirisi için bir 'Stratejik Planlama Çalışması' yaptı. İlgili paydaşların da davet edildiği çalışma 18 Haziran'da İstanbul'da gerçekleştirildi.

64 katılımcının yer aldığı çalışmayla kurumsal 'misyon' ve 'vizyon' oluşturulacak. Bunlara uygun amaçların ve hedeflerin gerçekleştirilebilmesi için hangi faaliyetlerin yapılması gerektiği konusunda SWOT analizyle '**fırsat, tehdit, üstünlük ve zayıflıklar**' katılımcılar tarafından belirlendi. Uzmanların rapor haline getireceği bu sonuçlar Merkez Yönetim Kurulu tarafından değerlendirilerek stratejik planlama çalışması için kullanılacak.



TDB Stratejik Planlama Çalışması 'SWOT Analizi', konusunda uzman, Yıldız Teknik Üniversitesi İktisadi ve İdari Bilimler Fakültesi İşletme Bölümü Öğretim Görevlisi **Prof.Dr. Yonca Deniz Gürol** ve üç arkadaşından oluşan bir ekip tarafından yönetildi.

Venus® Bulk Fill

Kolay, Hızlı – Güvenli!



YENİ: Tek katman kolaylığı
– Süt dişler için ideal!

Venus®

Süt Dişler



Tek Materyal
– Tek Katman

Yetişkin Dişleri



İki Materyal
– İki Katman

Venus® Bulk Fill düşük büzölmeye sahip, bulk tekniđi ile posterior restorasyon yapımı için üretilmiş, akışkan kompozittir.

- **Etkinlik:** Venus® Bulk Fill Sınıf I ve Sınıf II kavite için 4 mm'ye kadar artışlarla kolayca tabakalanmasına izin vererek kompleks 2 mm katmanlama tekniklerine olan ihtiyacı azaltır.
- **Kolay Kullanım:** Kolay kullanım özelliđi uygulama adımlarını azaltır, kavite zemini ve duvarların ideal kaplanmasını sağlar. Sonuç: Hızlı ve kusursuz çalışma.
- **Güvenlik:** Venus® Bulk Fill ışığın çok derine nüfuzuna izin vererek 4 mm kalınlığa kadar katmanlar için güvenli polimerizasyon sağlar. Düşük büzölme özelliđi uzun ömürlü restorasyonları, yüksek radyopasitesi güvenilir bir diagnozu size garanti eder.



Ankara Dişhekimleri Odası'nın yeni seçilen Yönetim Kurulu Oda'nın kuruluşunun 30. yılında Anıtkabir'i ziyaret etti (solda). Oda'nın mini sempozyumların sonuncusu Prof. Dr. Sedat Çetiner, Prof. Dr. Ümit Kıymet Akal Aktaş ve Doç. Dr. Burcu Şengüven'in katılımlarıyla yapıldı.

30. yılda Anıtkabir'de

Ankara Dişhekimleri Odası 16. Olağan Genel Kurulu sonrasında Odanın kuruluşunun 30. yılında, oda organlarında görev almış üyeleriyle birlikte 21 Nisan günü Anıtkabir'i ziyaret etti. Mozoleye çelenk koyan Oda üyeleri adına Başkan **Dr. F. Serhat Özsoy** Anıtkabir özel defterine bir mesaj yazdı.

Mini sempozyumlar tamamlandı
Oda'nın 2015-2016 döneminde gerçekleştirmeye başladığı mini sempozyumların sonuncusu 'Diş, Çene Cerrahisi' dalında yapıldı. Moderatörlüğünü **Prof. Dr. Sedat**

Çetiner'in yaptığı ve '**Oral Kanserler, Kemoradyoterapinin Dental Tedavi Üzerine Etkileri ve Yaklaşım Stratejileri**' konulu sempozyum **Prof. Dr. Ümit Kıymet Akal Aktaş** ve **Doç. Dr. Burcu Şengüven**'in sunumlarıyla 21 Nisan 2016 günü gerçekleştirildi.

Kurumlara ziyaretler
Göreve başlayan Ankara Dişhekimleri Odası Yönetim Kurulu çeşitli kurum ve kuruluşların yöneticilerine nezaket ziyaretleri gerçekleştirdi. Bu kapsamda, 28 Nisan'da Ankara Üniversitesi Dişhekimliği Fakültesi Dekanı **Prof. Dr. Gürkan Gür**

ziyaret edildi.

29 Nisan'da Türkiye Halk Sağlığı Kurumu Daire Başkanı **Dr. Kanuni Keklik**'i makamında ziyaret edildi ve gündemdeki aile dişhekimliği konusunda görüş alışverişinde bulunuldu.

Yine 29 Nisan'da Başkent Üniversitesi İktisadi ve İdari Bilimler Fakültesi Turizm İşletmeciliği Bölümü Öğretim Üyesi **Prof. Dr. Zeliha Eser** ziyaret edildi.

26 Mayıs'ta da Gazi Üniversitesi Dişhekimliği Fakültesi Dekanı **Prof. Dr. Necmi Gökay** ziyaret edilerek üniversite ve meslek örgütü ilişkileriyle ilgili konular görüşüldü.

Denizli'de Kamil Furtun anması

Geçtiğimiz yıl bir hasta yakını tarafından öldürülen Dr. Kamil Furtun ölümünün ilk yıl dönümünde sağlık camiası tarafından saygıyla anıldı. Sağlıkta şiddetin her geçen gün arttığı ülkemizde sağlık çalışanlarının hizmet sunarken yaşadığı zorluklar, yaşanan şiddet olayları, sağlık çalışanlarının güvenli çalışma ortamlarında mesleki görevlerini yerine getirememeleri gibi birçok sorunların dile getirildiği basın açıklaması Denizli Devlet Hastanesi Acil servisi önünde yapıldı.



Denizli Dişhekimleri Odası Başkanı **Musa Akyol**, Oda Genel Sekreteri **Özgür Gürsel** ve TDB MYK üyesi **İrfan Karababa**'nın da katıldığı basın açıklaması Denizli Tabip Odası Başkanı Prof. Dr.

Gökhan Önem tarafından okundu. Çok sayıda yerel basın kuruluşunun izlediği basın açıklamasında daha sağlıklı ve güvenli bir sağlık hizmeti sunmak için yapılması gerekenler de dile getirildi.

İzmir'de 'Perşembe Seminerleri'



2 Haziran'da yapılan 'Engellilerde Koruyucu Uygulama Yöntemleri' başlıklı seminerde Doç.Dr. Mehmet Dallı konuşmıyordu

Perşembe seminerleri

19-21 Mayıs tarihlerinde TDB 22. Uluslararası Dişhekimliği Kongresi'ni başarıyla gerçekleştiren İzmir Dişhekimleri Odası bu süreçte de Perşembe Seminerlerine aksatmadan devam etti.

28 Nisan'da **Yrd.Doç.Dr. Tan Fırat Eyüboğlu**'nun konuşmacı olduğu 'Tek Seansta Re-Treatment (Kanal Tedavisi Yenilenmesi)'; 5 Mayıs'ta **Emir Yüzbaşıoğlu**'nun konuşmacı olduğu 'Klinik Pratikte Artikülörleri Neden Kullanmalıyız?'; 12 Mayıs'ta **Prof.Dr. M. Kemal Ünsal**'ın konuşmacı olduğu 'İmplant Üstü Restorasyonlarda Abutment Seçiminin Önemi ve Yapılması Gerekenler'; 26 Mayıs'ta **Doç. Dr. Elif Şener**'in konuşmacı olduğu 'Klinik Uygulamalarda Çene Kemiğinin Değerlendirilmesi' ve 2 Haziran'da **Doç.Dr. Mehmet Dallı**'nın konuşmacı olduğu 'Engellilerde Koruyucu Uygulama Yöntemleri' başlıklı seminerler gerçekleştirildi.



İzmir Dişhekimleri Odası Tiyatro Grubu'nun sahnelediği 'Aykırı İkili' oyununun gösterimi İsmet İnönü Sanat Merkezi'nde yapıldı.

Sanatta da varız

İzmir Dişhekimleri Odası Tiyatro Grubu'nun sahnelediği 'Aykırı İkili' oyununun gösterimi ise 11 Mayıs'ta Kültürpark Fuar Alanı'ndaki İsmet İnönü Sanat Merkezi'nde yapıldı. **Serta. Karaoğlu Tosun**'un yönettiği oyunda **İkbal Zeybek, Dilek Kara, Güldane Dulda, Zehra Genç, Çizge İçmeli, Deniz Ergüneş, Özkan Kandemir** ve **Hıdır Ulucan** rol aldı.



12. Bahar Sempozyumu'na katılan meslektaşlarımızdan bir bölümü bir arada.

12. Karadeniz Bahar Sempozyumu

Samsun Dişhekimleri Odası'nın artık gelenekselleştirdiği 'Karadeniz Bahar Sempozyumu'nun 12.si 30 Nisan-1 Mayıs tarihleri arasında Samsun Yelken Kulüp'te yapıldı. Sempozyuma Oda'ya bağlı olan Samsun, Sinop, Ordu, Amasya illeri dışındaki il ve ilçelerden toplam 160'tan fazla meslektaşımız katıldı.

Sempozyumda **Prof.Dr. Sedat Küçükay** 'Biomimetic Dişhekimliğinde Biouyumlu Cam Karbomer Uygulamaları', **Dişhekimliği Engin Taviloğlu** canlı uygulama ile 'Anterior Morfoloji ve Kompozit Tabakalama Teknikleri', **Yrd.Doç.Dr. Y.Umut Aslan** 'Digital Teknolojilerin İmplant Planlama ve Cerrahi Pratikteki Avantajları', **Prof.Dr. Atilla Sertgöz** 'İmplant Üstü Hareketli ve Hibrid Protezler', **Doç.Dr. Serdar Uysal**'ın 'Dişhekimliğinde Digital İş Akışı/ 3D Dental Volumetrik Tomografi', **Dişhekimliği Panur Yaramanoğlu** 'Dişhekimliğinde Digital İş Akışı /Cad Cam Sistemi', **Doç. Dr. Tuğrul Sarı** 'İmplant Üstü Protezlerde Custom Abutmetin Önemi ve Geleceği' konularında sunumlarını yaptılar.

Firmaların desteğiyle Sempozyumun sonunda yapılan çekilişle 20'den fazla ürün salonda bulunan meslektaşlarımıza hediye edildi.

Oda Başkanı **Abdullah İlker** organizasyona destek olan akademisyenlere, firmalara, hocalarımıza ve katılımcı meslektaşlarımıza teşekkür ederken "katılımın yoğun olması bir sonraki sempozyum için çalışma şevkimizi artırmaktadır" dedi.



Geçtiğimiz yıl Samsun'da görev başında silahlı saldırı sonucu yaşamını yitiren Dr. Kamil Furtun için yapılan anmaya Samsun Dişhekimleri Odası da katıldı.



17 Mayıs'ta yapılan duruşma öncesi Türkiye'nin dört bir yanından Oda yöneticileri de İstanbul'a giderek İstanbul Dişhekimleri Odası'na destek verdiler.

Camia haksız davada İDO'nun yanındaydı

Dava 29 Kasım'a ertelendi

Sağlık Bakanlığı'nın, İstanbul Dişhekimleri Odası 15. dönem Yönetim Kurulu üyelerinin görevlerinin sona erdirilmesi ve yerlerine yenilerinin seçilmesine karar verilmesi isteğiyle açtığı davanın ilk duruşması 17 Mayıs'ta Çağlayan Adliyesi'ndeki İstanbul 4. Asliye Hukuk Mahkemesi'nde görüldü.

İDO ve TDB yöneticileriyle dişhekimleri odalarının yöneticilerinin ve dişhekimlerinin de izlediği dava 29 Kasım'a ertelendi.

Sağlık Bakanlığı, "Nöbetçiyiz" / "Yaşam Hakkı İçin Beyaz Nöbet" eylemi hakkındaki basın açıklamasını üyelerine gönderdiği e-posta ile duyurduğu ve web sayfasında yer verdiği için İstanbul Dişhekimleri Odası Yönetim Kurulu'nun görevden el çektilmesini talep etmişti.

Sevinç Özgüner Ödülü

Aziz Yural'a verildi

1980 yılında İstanbul'daki evinde demokrasi düşmanları tarafından katledilen Dişhekim Sevinç Özgüner, İstanbul Tabip Odası, İstanbul Dişhekimleri Odası ve Sağlık Emekçileri Sendikası'nın katılımıyla İstanbul Tabip Odası'nda düzenlenen etkinlikle anıldı.

Etkinlikte konuşan

İstanbul Dişhekimleri Odası Başkanı **Prof.Dr. Turhan Atalay**, "Cesur bir kadının katledildiğine" dikkat çekti. Daha sonra Özgüner'in kızı ve arkadaşları onu anlatarak anılarını paylaştı.

36. Dişhekim Sevinç Özgüner İnsan Hakları Barış ve Demokrasi Ödülü'ne 30 Ağustos'ta Cizre'de yarahlara yardım etmek isterken öldürülen sağlık memuru **Aziz Yural** layık görüldü.

Ödülü Yural'ın kardeşleri **Rojin Yural** ve **Hülya Yural** aldı.

İDO 1 Mayıs'ta Bakırköy'deydi

1 Mayıs Komitesi'nin (DİSK, KESK, TMMOB, TTB) çağrısıyla Bakırköy Halk Pazarı'nda gerçekleştirilen kutlamaya İstanbul Dişhekimleri Odası Yönetim, Denetleme, Disiplin Kurulu üyeleri, TDB Delegeleri, geçmiş

dönem Oda başkanları ve yöneticileri ile çok sayıda üye katıldı.

1 Mayıs Birlik, Dayanışma ve Mücadele Günü'nde dişhekimliği fakültelerinden öğrenciler de "Dişhekimliği Öğrencileri" pankartıyla yürüdüler.

Mahkeme İDO Disiplin Kurulu'nun kararını onadı

Ankara 15. İdare Mahkemesi, İstanbul Dişhekimleri Odası Disiplin Kurulu tarafından reklam yapıldığı için verilen 375 TL idari para cezasının iptaline ilişkin davanın reddine ve disiplin cezasının onanmasına karar verdi.

Mahkeme, bir üniversitenin Ağız ve Diş Sağlığı Uygulama ve Araştırma Merkezi'ne ait internet sitesinde görsellerle birlikte yer alan "SGK anlaşmalı diş tedavisi hizmetimiz

başlamıştır", "En doğru, en sağlıklı hizmeti güler yüzle vermeyi kendimize ilke edinmiş bulunmaktayız" ifadelerinin Dişhekimleri Disiplin Yönetmeliği'nin 8/a maddesinde yer alan reklam yapmak "veya sanal ortamlar da dâhil olmak üzere her türlü iletişim araçlarında reklam amacına yönelik veya haksız rekabeti sağlayan yazılar yazmak" ilkesini ihlal ettiğine karar verdi.



30 Ağustos'ta Cizre'de öldürülen sağlık memuru Aziz Yural'ın ödülünü kardeşleri Rojin Yural ve Hülya Yural teslim aldı.

Tetric® N-Collection

Nano-optimize restoratif sistem



Yeni koleksiyonumuzu keşfedin

Tetric® N-Collection

Tetric® N-Ceram | Tetric® N-Ceram Bulk Fill | Tetric® N-Flow
N-Etch | Tetric® N-Bond | Tetric® N-Bond Self-Etch | Tetric® N-Bond Universal

Ivoclar Vivadent Pazarlama Ofisi

Teşvikiye Mah. Şakayık Sok. Nişantaşı Plaza No:40 K:6 D:31-32 34365 Şişli - İstanbul
Tel : 0212 343 08 02 • Fax : 0212 343 08 42 • web : www.ivoclarvivadent.com.tr

 Bizi www.facebook.com/ivoclarvivadentTR adresinden takip edebilirsiniz


passion vision innovation



25 Mayıs 2016 - SGOP muayenelerinden

Antalya'da sezon yoğun bilimsel etkinliklerle bitirildi

SGOP'ta senenin son çalışması

Antalya Dişhekimleri Odası Toplum Ağız Diş Sağlığı Komisyonu üyeleri 25 Mayıs'ta Yunus Emre ve Mer-yem Mustafa ilkokullarında Sağlık geliştiren Okullar Projesi (SGOP) kapsamında 2015-2016 döneminin son çalışma yaptılar.

1 Mayıs'ta alanlarda

1 Mayıs'ta Antalya'da Aydın Kanza Parkı'ndan başlayıp Cumhuriyet Meydanı'nda sona eren Emek ve Dayanışma Günü yürüyüşünde Antalya Dişhekimleri Odası da yer aldı. Oda'nın yayımladığı mesajda da "emeğimizin sömürülmediği ve ucuzlatılmadığı bir Türkiye'nin oluşturulması" için güç birliğine çağrı yapıldı.

Oda, 19 Mayıs'ta Atatürk'ü Anma Gençlik ve Spor Bayramı nedeniyle düzenlenen fener alayına da katıldı.

Disiplin soruşturmalarındaki problemler

11 Mayıs'ta Oda Başkanı **Hüseyin Tunç** ve TDB Yüksek Disiplin Kurulu

Raportörü **Ufuk İşman**'ın sunum yaptıkları 'Soruşturmacı Eğitimi' gerçekleştirildi.

Soruşturmalarda görev alan Oda üyelerinin katıldığı bu eğitim seminerinde her geçen gün artan hasta şikayetleri ele alındı. Eğitimde ayrıca, yönetmeliklere aykırı yapılan reklam, ilan ve etik olmayan duyurular karşısında takip edilecek prosedürler hakkında bilgi verildi.

Bilimsel etkinlikler

26 Nisan'da **Prof.Dr. Sedat Baran**'ın konuşmacı olduğu 'Ortodontik Tedavilerde Başarısızlıklar' konulu seminer gerçekleştirildi.

Dişhekimi **Mehmet Fahri Küçük**'ün 'Dental Fotoğrafçılık' konulu semineri 3 Mayıs'ta Oda'nın seminer salonunda gerçekleştirildi.

Dr. Serdar Kırıcı'nın 'Gömülü Alt 20 Yaş Dişleri ve İmplant Cerrahisi Sonrası Gelişebilen Paretezilerde Düşük Enerji Seviyeli Lazer Kullanımının Önemi' konulu semineri de yine 3 Mayıs'ta Oda seminer

salonunda yapıldı.

7 Mayıs'ta **Prof.Dr. Sedat Küçük**'ün verdiği 'GCP Cam Karbomer' semineri ve uygulamalı kursu Oda seminer salonunda gerçekleştirildi.

14 Mayıs'ta **Dr. Hasan Urcu** 'Pratik Tomografi Okuma' ve **Dr. Gassan Yucel** 'İnsizyon ve Suture Teknikleri' konulu seminerleri;

4 Haziran'da da **Dr. Uğur Meriç** 'Greftsiz İmplantoloji Tüm Yönleriyle Otojen Kemik Uygulama Protokolleri' konulu semineri sundular.

Vali Türker ziyaret edildi

Genel Kurul sonrası göreve gelen

Antalya Dişhekimleri Odası 16. Dönem Yönetim Kurulu Hüseyin Tunç'un Başkanlığında Antalya Valisi Muammer Türker'i makamında ziyaret etti.

Oda çalışmalarını hakkında Türker'e bilgiler aktararak dişhekimliğinin son yıllarda içinde bulunduğu sorunları paylaşan Oda delegasyonu Vali Türker'den desteklerini Oda'nın yanında görmek istediklerini ifade ettiler.



Disiplin soruşturmalarına ilişkin eğitim Oda Başkanı Hüseyin Tunç ve TDB Yüksek Disiplin Kurulu Raportörü Ufuk İşman tarafından verildi (solda). Yeni seçilen Oda Yönetim Kurulu Antalya Valisi Muammer Türker'i makamında ziyaret etti (ortada). 1 Mayıs'ta dişhekimleri de alanlardaydı (sağda).

GX PS-500™



GENDEX™
Always by your side

Gendex'in Yeni Ürünü
Dijital Fosforplak Tarayıcı

Dijitale geçin!

Kolay ve hızlı...



Kolaylık

- SmartFeed™ teknolojisi sayesinde kullanıcı hatasını azaltır.
- Filmle alıştığınız iş akışı ile dijital görüntü alırsınız.
- Özel görüntü alma prosedürü sayesinde daha uzun ömürlü fosfor plaklar



Hız

- 5-7 saniye arasında görüntü alınması
- Filme kıyasla daha kısa sürede biten prosedür sayesinde zaman kazandırır ve verimliliğinizi artırır.
- Tek ya da çok kullanıcı olanağı



Rahatlık

- Kimyasal kullanımı olmadığından güvenli bir çalışma ortamı yaratır
- Always-ready fonksiyonu ile görüntünün anında alınması
- Yüksek görüntü kalitesi
- Tablete bağlanılabilir

GENDEX™
Always by your side

Çubukçuoğlu İşmerkezi Küçükbakkalköy Mah.
Rüya Sok. No:13 Kat: 2-3 Ataşehir / İstanbul
İletişim için GSM: Ozan Bora 0.539 666 4664
www.kavo.com.tr • e-mail: info@kavo.com



Antakya Nizamettin Özkan İlkokulu'nda yapılan SGOP muayeneleri sonrasında gönüllü dişhekimleri ve öğrenciler bir arada. (Solda) Antakya'daki 1 Mayıs'a Hatay Dişhekimleri Odası ve Hatay Tabip Odası da katıldı.

Hatay'da Anneler Günü buluşması

1 Mayıs coşkuyla kutlandı

1 Mayıs Emek ve Dayanışma Günü Antakya'da da binlerce kişinin katılımıyla coşkuyla kutlandı.

Sendika, meslek odaları ve sivil toplum örgütlerinin temsilcilerinin de bulunduğu mitinge Hatay Dişhekimleri Odası da katıldı. Oda açıklamasında "sömürsüz, savaşızsız, temel hak ve özgürlüklerin olduğu, kardeşçe yaşamın sağlandığı barış içinde demokratik bir ülke" dilekleri ifade edildi.

SGOP'un dördüncü yılı tamamlandı

TDB ve Hatay Dişhekimleri Odası Toplum Ağız Diş Sağlığı komisyonlarında gönüllü olarak görev alan dişhekimleri tarafından uygulanan Sağlık Geliştiren Okullar Projesi (SGOP) çalışmalarının dördüncü ve son yılı tamamlandı.

İskenderun Emel Akçay İlkokulu ve Mithatpaşa İlkokulu; Antakya Nizamettin Özkan İlkokulu ve Fenerbahçeliler İlkokulu öğrencileri muayene edilerek son kez flor vernik uygulandı. Eğitimci dişhekimleri ağız diş sağlığının önemi ve diş fırçalama yöntemlerini bir kez daha uygulamalı olarak göstererek okul öğrenci ve öğretmenleriyle vedalaştılar.

TDB TADS Eğitimi Komisyonu üyeleri ayrıca Tınaztepe İlkokulu öğrencilerine ağız diş sağlığı bilincinin artırılmasına yönelik tiyatro oyunu sergilediler.

Anneler Günü buluşması

Hatay Dişhekimleri Odası 8 Mayıs'ta meslektaşlarla ve aileleriyle tanışma kahvaltısı düzenledi. Hatay'ın değişik ilçelerinden gelen 200 civarında dişhekimleri ve yakınlarının katıldığı kah-

valtıda Anneler Günü de kutlanarak tüm Annelere çiçekler sunuldu.

Bilimsel etkinlikler

4 Haziran'da Oda'nın meslektaşları bilgilendirme toplantısıyla birlikte düzenlenen toplantıya MKÜ Dişhekimliği Fakültesi öğrencileri de katıldı. Oda Başkanı **Nebil Seyfettin**'in Sağlık Bakanlığı ve YÖK tarafından çıkarılan yasa ve genelgeler hakkında meslektaşlarımıza verdiği bilgilerin ardından bilimsel bölümde **Dr. Murat Uslu**, 'Dişhekimliğinde Etkili İletişim ve Hipnoz' konusunda diört saat süren uygulamalı bir sunum yaptı.

İlgili izlenen toplantıda hasta memnuniyetinden coşkuyla giden yol, hipnoz trans ve çocuk hasta ile etkili iletişim konularında dünyada uygulanan son yöntemler detaylarıyla anlatıldı.



Kamil Furtun Çanakkale'de de anıldı

Geçtiğimiz yıl 29 Mayıs günü Samsun'da görevi başında silahlı saldırı sonucu katledilen **Dr. Kamil Furtun** için, Çanakkale Dişhekimleri Odası ve Çanakkale Tabip Odası 30 Mayıs'ta Çanakkale Devlet Hastanesi bahçesinde ortak bir basın açıklaması düzenlediler.

Çanakkale Dişhekimleri Odası'nın eğitim seminerleri kapsamında 6 Nisan'da **Prof.Dr. Murat Türkün** ve **Doç.Dr. Esra Uzer Çelik**'in konuşmacı olduğu bir etkinlik düzenledi. 'Direk Posterior Kompozit Restorasyonlar: Materyal Seçimi ve Güncel Uygulama Teknikleri' ve 'Ön Bölge Estetiğinde Kompozit Rezinerler' konularının ele alındığı seminer Çanakkale Dişhekimleri Odası hizmet binasında gerçekleştirilen etkinliğe 17 meslektaşımız katıldı.

I-MAX

Panoramik Görüntüleme Cihazı

daha **küçük**,
daha **hafif**,
daha **hızlı**,
çok daha **kapsamlı**

GELECEK
BAŞLASIN





7 Mayıs'ta düzenlenen eğitime çevre illerden de çok sayıda dişhekimisi katıldı. Oda Başkanı Fatih Güler etkinliğe sunum yapan Yunanistan'dan Dr. Aleksandros Manolakis ve Almanya'dan Dr. Kai Reiner Fischer ile birlikte (sağda).



Adana'da implant eğitimi

Adana, Mersin, Hatay, Gaziantep, Kahramanmaraş, Malatya, Şanlıurfa ve Osmaniye illerinden dişhekimlerinin katılımıyla Adana Hilton Otel'de gerçekleştirilen toplantıda **Dr. Aleksandros Manolakis** 'Modern İmplat Tedavisinde Z'den A'ya Ters Yönde Planlama' ve 'Tam Dişsiz Çeneler İçin Tedavi Protokolleri: Hareketli mi Yoksa Sabit mi?', **Dr. Kai Reiner Fischer** 'Yumuşak Doku Yönetimi: Estetik İhtiyaçlar Fonksiyonel İhtiyaçlara Karşı' ve 'Kemik Ogmentasyonu: Güvenilir Sonuçlar İçin Kolay Yaklaşımlar' konularını sundular.

Adana D.O. Başkanı Güler: Üniversiteyi bitiren öğrenci en az bir yabancı dil bilmeli Dişhekimliğindeki teknolojik gelişmeleri toplantılar düzenleyerek üyelerine aktarmayı görev edindiklerini belirten Adana Dişhekimleri Odası Başkanı **Fatih Güler**, Sağlık Bakanlığı'nın 2020 yılına kadar sağlık turizminden Türkiye'nin 20 milyar dolar gelir sağlayacağını belirttiğini, bunun için öncelikle yabancı dil bilen sağlık personeli yetiştirilmesi gerektiğini ifade ederek YÖK'e

ve Sağlık Bakanlığı'na seslendi: Gerçekten sağlık turizmi yapılmak isteniyorsa, yabancı dilde eğitim değil, yabancı dil eğitimi istiyoruz. Dişhekimliği fakültesine giren bir öğrenciye haftada 4 saat tercih edeceği bir yabancı dilde eğitim verilsin. Üniversiteyi bitiren bir öğrenci en az bir yabancı dili iyi derecede bitirebilsin.

Konuşmanın ardından Dr. Aleksandros Manolakis ile Dr. Kai Reiner Fischer katılımcılara koyun çenesi üzerinde canlı cerrahi yaparak tecrübelerini paylaştı.



Sakarya'da yardımcı personel eğitimi

Sakarya İl Sağlık Müdürlüğü ve Sakarya Dişhekimleri Odası'nın 30 Mayıs - 1 Haziran tarihleri arasında birlikte düzenlediği yardımcı personel eğitimleri yoğun bir ilgi ve katılımıyla gerçekleştirildi.

İl Sağlık Müdürlüğü'nden **Bilal Salim** ve **Dişhekimisi Fikriye Kartal**'ın sunumuyla gerçekleşen eğitimde İdari Konular, Sterili-

zasyon - Dezenfeksiyon - Asepsi - Antisepsi ve Enfeksiyon Kontrolü, Sterilizasyon Yöntemleri, Kontrolü, Muayenehane Pratiğinde Dikkat Edilmesi Gerekenler, Yetkisiz İş ve İşlemler konuları işlendi. Eğitim sonunda katılımcılara sertifikalarını Sakarya Dişhekimleri Odası Yönetim Kurulu üyeleri verdi.



Konya'da eğitim

Konya Dişhekimleri Odası'nın 4 Mayıs'ta düzenlediği 'Resto/Endo Yeni Teknolojiler' konulu bilimsel toplantıya meslektaşlarımızın ilgisi yoğundu. Prof. Dr. Sedat Küçükay ve Dişhekimisi Engin Taviloğlu'nun konuşmacı olduğu toplantı gün boyu sürdü.

Büyük Fırsat!

40 adet 2'li kit alana Philips Zoom lamba ücretsiz



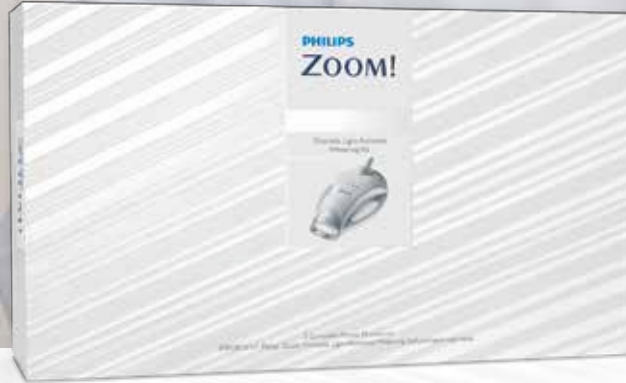
Zoom lamba sahiplerine özel kampanya!

Mevcut lambanızı yenilemek isterseniz,
size özel cazip tekliflerimiz için bizi arayınız.

innovation ✨ you



LİDER DİŞ
ANKARA MERKEZ
Tel: (0312) 231 64 85
ANKARA ŞUBE
Tel: (0312) 231 88 40
İSTANBUL ŞUBE
Tel: (0212) 631 78 88



Münhasıran diş hekimlerine yöneliktir, topluma yönelik mecralarda reklam olarak kullanılamaz.

* Hazırlık süresi dahil değildir.
Philips merkezi, 2011 tarihli
araştırma verisidir.

www.zoomwhitening.com

PHILIPS ZOOM!



TDB 22. Uluslararası Dişhekimliği Kongresi İzmir'de yapıldı

Büyük aile bir aradaydı

TDB 22. Uluslararası Dişhekimliği Kongresi 19-21 Mayıs 2016 tarihleri arasında İzmir Dişhekimleri Odası'nın ev sahipliğinde Fuarİzmir'de gerçekleştirildi. Meslek Sorunları Sempozyumu da 18 Mayıs günü başlayarak Kongre süresince devam etti.

Türk Dişhekimleri Birliği'nin ilk bilimsel kongresine 1992'de ev sahipliği yapan İzmir Dişhekimleri Odası 2002'de bunun tekrarladyısa da 14 yıldır bir TDB Kongresi düzenlenmemiştir. Bu heyecanla işe koyulan Organizasyon Komitesi'nin 19-21 Mayıs tarihlerindeki sınavı büyük bir başarıyla tamamlandı.



TDB Genel Başkanı Prof. Dr. Taner Yücel 19 Mayıs'a denk gelen açılış töreninde katılımcıların Atatürk'ü Anma Gençlik ve Spor Bayramı'nı da kutladı.

Başkanlar Konseyi toplantısı

TDB Merkez Yönetim Kurulu ve Dişhekimleri Odalarının başkanlarını bir araya getiren Başkanlar Konseyi toplantısı TDB Genel Sekreteri **Ali Gürlek**'in MSS ve Kongre programı hakkında bilgi sunumuyla başladı.

TDB Genel Başkanı **Prof. Dr. Taner Yücel**'in TDB Akademi'yle ilgili verdiği bilgilerin ardından sürekli dişhekimliği eğitimlerinin bundan sonra yürütülüş biçimleri üzerine Oda başkanları da soru ve yorumlarını dile getirdiler.

Bazı etkinliklerde sponsor firmaların çok öne çıktığına yönelik değerlendirmelerin ardından Genel Başkan Yücel, Oda başkanlarını uyararak dişhekimleri odaları ve TDB'nin bu etkinliklerde belirleyici ve kural koyucu olması gerektiğini vurguladı, "x firmanın etkinliği" imajının verilmemesini istedi.

TDB Akademi'ye ilişkin değerlendirmeler

TDB Akademi'nin kurulmasından itibaren yapılan etkinlikler ve bunlara gösterilen ilgi hakkında da bilgiler veren Prof. Dr. Yücel, hazırlanan programın büyük bir emek ürünü olduğunu ve bu atılımın semeresinin orta vadede alınmaya başlayacağını dile getirdi.

Dişhekimliği fakülteleri Çekirdek Eğitim Programı hazırlıklarında lisans eğitiminin düzeyinin düşürülmesi tehlikesine yönelik yapılan girişimler üzerine TDB Genel Başkan Vekili **Dr. Serdar Ak** bilgi verdi.

Meslek Sorunları Sempozyumu'na katılmak üzere



Her yıl Kongreye paralel olarak düzenlenen ve mesleğin çeşitli sorunlarına ışık tutulmaya çalışılan Meslek Sorunları Sempozyumu bünyesinde TDB Başkanlar Konseyi toplantısı da yapılıyor.

re toplantıda bulunan Prof.Dr. İnci Oktay da bu konudaki çalışmaların yöntemindeki yanlışlığı vurgu yaparak, uyarılara rağmen bu konuda bir düzeltme yapılamadığını ifade etti.

TDB Genel Başkanı Yücel mezun olan dişhekimlerinin donanımının daha yükselmesini, bir **'ağız doktoru'** niteliğinde mezun edilmelerini beklerken çekirdek eğitim programının çevresinin son derece yetersiz şekilde çizilmesinin kabul edilemeyeceğini belirtti.

Meslek Sorunları Sempozyumu

Her yıl TDB Uluslararası Dişhekimliği Kongresi'ne paralel olarak gerçekleştirilen Meslek Sorunları Sempozyumu (MSS) da 18-21 Mayıs arasında Fuar İzmir Kongre ve Fuar Merkezi'nde yapıldı.

Bu yıl üç çalışma grubunda mesleğin önemli konularını ele alacak olan Sempozyum'da görev alacak katılımcıların ve ele alacakların konuların anons edilmesinin ardından çalışma grupları kendi toplantılarına başladılar. **"Aile Dişhekimliği"**, **"Sağlık Turizmi ve Ağız Diş Sağlığı Hizmetlerine Yansımaları"** ve **"Koruyucu Ağız Diş Sağlığı Hizmet Sunumu Stratejisi"** başlıklarında oluşturulan çalışma gruplarında konunun çeşitli yönlerine hakim toplam 43 katılımcı yer aldı.

Kongre bilimsel programının bir parçası olan uygulamalı kurslar da Kongre'den bir gün önce yine Fuar İzmir binasında gerçekleştirildi.

Ağız Diş Sağlığı Konseyi

Sempozyum'un ilk gününün son toplantısı dişhekimleri odalarının başkanları, bilimsel dernek başkanları ve dişhekimliği fakültelerinin dekanlarının katılımıyla yapılan "Ağız Diş Sağlığı Konseyi" toplantısıydı.

Toplantıda açılış konuşmasını yapan TDB Genel Başkanı Taner Yücel, TDB Akademi'nin faaliyetleriyle ilgili kısaca bilgi verdikten sonra bu çalışmanın dişhekimliğinin bazı paydaşları tarafından kuşkuyla karşılandığını aktardı. TDB'nin paydaşlarla beraber hareket etmek için her eleştiriyi dikkate aldığını ama dile getirilen kaygıları yersiz olduğunu ifade eden Yücel'in ardından Yüzcüncü Yıl Ü.D.F. Dekanı **Prof.Dr. Gürcan Eskitaşçıoğlu**, aynı zamanda TDB Akademi Yönetim Kurulu üyesi olduğunu da hatırlattıktan sonra TDB Akademi'yi getirilen eleştirilerin Akademi'nin amaçladığı şeyi



Sosyal programın güçlü isimlerinden biri de tenor Hakan Aysev'di. Aysev mini konserini günün anlamına ve Kongre'ye evsahipliği yapan kente uyumlu şekilde İzmir Marşı'yla bitirdi.





Izmir Dişhekimleri Odası ve Kongre Organizasyon Komitesi Başkanı Prof.Dr. Ali Rıza Alpöz, İzmir Dişhekimleri Odası ve Kongre Organizasyon Komitesi Genel Sekreteri Ersin Atinel ve Dişhekimliği Fakültesi Dekanları Konseyi Yürütme Kurulu Başkanı Prof.Dr. Zeynep Yeşil Duymuş da açılış töreninde birer konuşma yaptılar.

yanlış anlamaktan kaynaklandığını, ‘yetkinlik’ kavramının uzmanlık ya da başka bir kavramın yerine geçmesi amacıyla kullanılmadığını, dişhekimlerinin mezuniyetle edindikleri yetkinliğin mezuniyet sonrasında geliştirilmesinin amaçlandığını dile getirdi.

Oda başkanları da dişhekimlerinin ihtiyaç duyduğu mezuniyet sonrası eğitimlerinin ticari firmalar ya da ticari dernekler aracılığıyla değil güvendikleri meslek örgütleri tarafından verilmesini istemelerinden doğal bir şey olmayacağını dile getirdiler.

Açılış töreni İzmir marşıyla bitti

Bu yıl Kongre açılışı Türkiye için çok anlamlı bir güne denk geldi. 19 Mayıs sabahı Fuarİzmir’e yönelen binlerce dişhekim ve dişhekimliği öğrencisi üç gün sürecek Türkiye’nin en önemli dişhekimliği organizasyonuna hayat verdiler.

Açılış törenine TDB ve dişhekimleri odalarının eski ve yeni yöneticilerinin yanı sıra yabancı ülke dişhekimleri birliklerinin başkanları, dişhekimliği fakültelerinin dekanları ve 22. dönem milletvekili meslektaşımız **Orhan Seyfi Terzibaşoğlu** da katıldı. Fuar alanı olarak tasarlanmış devasa yapı içerisinde oluşturulan portatif salonlarda 50’nin üzerinde bilimsel oturumun gerçekleştirileceği dişhekimliği şölenu Kongre için hazırlanan sinevizyon filminin gösterilmesinin ardından Organizasyon Komitesi Başkanı **Prof.Dr. Ali Rıza Alpöz**’ün konuşmasıyla başladı. Böyle güzel bir günde İzmir’de buluşma çağırısına olumlu yanıt veren katılımcılara teşekkür ederek konuşmasına başlayan Alpöz, Kongrenin TDB kongreleri arasında da bazı ilklere sahne olacağını ifade etti.

Kongre Genel Sekreteri **Ersin Atinel**’in kongre programına ilişkin bilgiler verdiği konuşmasının ardından Dişhekimliği Fakültesi Dekanları Konseyi Yürütme Kurulu Başkanı **Prof.Dr. Zeynep Yeşil Duymuş** mezuniyet sonrası eğitiminde fakültelerin eksik kaldığını dile getirirken bu konuda ki TDB’nin çalışmalarını takdir ettiklerini belirtti.

TDB Genel Başkanı Prof.Dr. Taner Yücel



TDB Kongresi’nin İzmir’de yapılabilmesi için önemli kolaylıklar sağlayan İzmir Büyükşehir Belediye Başkanı Aziz Kocaoğlu Exponential’in açılışına da katıldı.



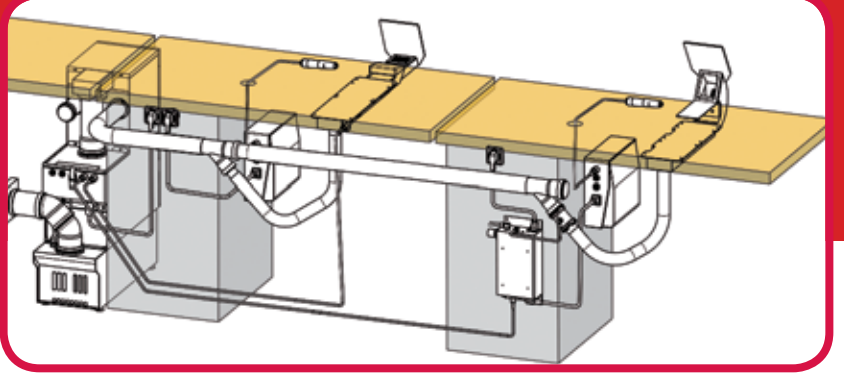
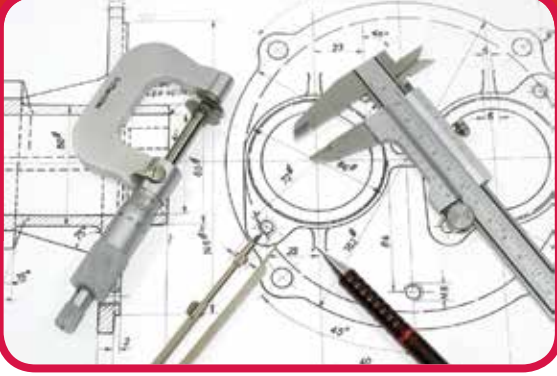
Açılış töreninde toplum ağız diş sağlığı alanında yapmış olduğu çalışmalarından dolayı Prof. Dr. İnci Oktay’a ve uluslararası başarılarından dolayı Prof.Dr. Mutlu Özcan’a TDB tarafından teşekkür plaketi sunuldu.



Meslek Sorunları Sempozyumu bünyesinde dişhekimliği fakültelerinin dekanlarının, bilimsel derneklerin ve dişhekimleri odalarının başkanlarının katılımıyla Ağız Diş Sağlığı Konseyi toplantısı yapıldı.



Merkezi Teknik Sistemlerin Çözümünde Güçlerin Bileşeni



AĞIZ ve DİŞ SAĞLIĞI MERKEZLERİ
DİŞHEKİMLİĞİ POLİKLİNİKLERİ
DİŞHEKİMLİĞİ FAKÜLTELERİ
DİŞ HASTANELERİ

**Nitelikli Teknolojilerle
Güçlü Tasarım, Planlama
Projelendirme ve Teknik Uygulama**

**DİŞHEKİMLİĞİ
TEKNİK ALTYAPI
ÇALIŞMALARINDA**

**36
YIL**



**Merkezi Dental Aspiratör
ve Kompresör Sistemleri**

**Merkezi Toz
Aspiratör Sistemleri**



dmsdental.com.tr

bilgi@dmsdental.com.tr

+90 212 210 13 34



dms1980

dmsdental





Kongre ve fuarın düzenlendiği Fuarİzmir, devasa ölçüleriyle dünya çapında fuarların organize edilebileceği bir yapı.

konuşmasında ülkenin sıkıntılı günler yaşadığını belirterek 19 Mayıs'ların umutsuzluğa kapılmaması için ilham verdiğini dile getirdi. TDB Akademi'nin kurulmasıyla ilgili bilgiler veren Yücel, TDB Akademi bünyesinde yapılan Kongrede dişhekimlerinin katıldıkları her konferans için %50 daha fazla kredi kazanacaklarını da aktardı.

Toplum ağız diş sağlığı alanında yapmış olduğu çalışmalarından ötürü Prof.Dr.İnci Oktay'a ve uluslararası başarılarından ötürü Prof.Dr. Mutlu Özcan'a birer plaket sunulmasının ardından ünlü tenor **Hakan Aysev** minik bir konser verdi. Ünlü arylarla konserine başlayan Aysev, günün anlamına ve Kongre'nin yapıldığı kente uygun olarak İzmir marşıyla konseri bitirirken tüm salon da ayakta eşlik ediyordu.

Expodental 2016

Törenin ardından beş balonda bilimsel konferans ve paneller başladı. Bilimsel program kapsamında 100'e yakın yerli, 20 yabancı konuşmacı aynı anda beş salonda devam eden toplantılarda bilgilerini paylaştılar. 100'ün üzerinde oturumun bulunduğu programda 9 kurs, 10 panel ve 72 sözel bildiri de yer aldı.

4000 m² alanda 140'a yakın firmanın stand açtığı Expodental 2016'nın açılışı ise İzmir Büyükşehir Belediye Başkanı **Aziz Kocaoğlu**'nun katılımıyla yapıldı. Kurdele kesiminin ardından Kocaoğlu'na fuarı gezdiren TDB Genel Başkanı Yücel, sektörün geldiği nokta hakkında kendisine bilgiler verdi.

Birlikte düzenlenen basın toplantısında İzmir'in fuarcılık konusunda öncü bir kent olduğunu hatırlatan Kocaoğlu, kongre konusunu ise yeni öğrenmeye başladıklarını, TDB Kongresi gibi büyük kongrelerin burada yapılmasıyla bu konuda da hızla yol alacaklarını kaydetti.



Dişhekimliğinin çeşitli disiplinlerinde faaliyet gösteren bilimsel derneklerin başkanlarıyla TDB Merkez Yönetim Kurulu üyelerini bir araya getiren toplantı da 18 Mayıs'ta yapıldı.

Toplum ağız diş sağlığı eğitimi materyalleri sergisi

TDB ve Odaların toplum ağız diş sağlığı eğitimi komisyonlarının yaptıkları projelerde ve eğitim faaliyetlerinde kullanılan dökümanların yer aldığı Toplum Ağız Diş Sağlığı Eğitimi Materyalleri Sergisi de Expodental 2016 salonunda yer aldı.

Özellikle konuyla ilgili çalışan dişhekimlerinin büyük ilgi gösterdiği sergide afişler, broşürler, eğitici çocuk kitapları, slayt ve CD gibi görsel eğitim materyalleri, eğitim projelerinde kullanılan posterler, öğrenci etkinlik ve projelerinin sunumları, kitap-dergi makaleleri, poster bildiriler, modeller, ağız bakım ürünleri, koruyucu ürün ve malzemeler yer aldı. →

10 ayrı konuda düzenlenen kurslar Kongre bilimsel programından bir gün önce yapıldı.



Dürr Dental kalitesine güvenmek Farklı olmak demektir!



Dürr Dental aspirasyon sistemleri tüm vakum ihtiyacınızı kusursuz karşılar.

Sürekli operasyonlardaki güvenilirlik için kullanılan yüksek kaliteli ve dirençli motorlar dakikada 300 litre aerosol emme imkanı sunmaktadır. Yüksek aspirasyon gücü sağlayan bu ürünler Almanya tasarımı ve üretimidir.

Daha fazla bilgi için: www.durrdental.com

**DÜRR
DENTAL**
THE BEST, BY DESIGN

Distribütörlerimiz:

Dürr Dental AG, Türkiye İrtibat Bürosu, Tel: 0542 5340726, İstanbul / TÜRKİYE

DMS: 0.212.2101334, Öncü Dental: 0.212.6215140, Paşa Dental: 0.212.5312971, Ünalı Medikal: 0.212.6213271, Şafak Diş: 0.212.5231913, Tekmil: 0.212.2337837

Ayhan Sicimoğlu'yla Latin dansları

İlk günün akşamı Fuar İzmir havuz başında yapılan açılış kokteylinde Ayhan Sicimoğlu ve ekibi sahne aldı. Şarkı aralarında dişhekimliği ile anılarına da yer veren Sicimoğlu, iyi seçilmiş bir repertuarla unutulmaz bir akşam yaşattı. Meslektaşlarımız arasında Latin ritimlerine ayak uydurabilenlerin çokluğu da dikkat çeken bir noktaydı.

Komşu Ülkeler Dişhekimleri Birlikleri

Türkiye ile coğrafi, tarihi, sosyal, mesleki ve kültürel olarak komşu olan ülkelerle dişhekimliği alanında fikir alışverişinde bulunmak, bilimsel ve ekonomik işbirliğini arttırmak amacıyla oluşturulan Komşu Ülkeler Dişhekimleri Birlikleri İşbirliği Platformu toplantılarının altıncısı da 14 ülke birlik başkanı ve temsilcisinin katılımıyla Kongre sırasında yapıldı.

TDB adına Genel Başkan Prof. Dr. Taner Yücel, TDB Dış İlişkiler Komisyonu üyeleri **Dr. Uğur Ergin** ve **Doç.Dr. Hande Şar Sancaklı**'nın katıldıkları toplantı-



Tarihi Havagazi Fabrikası'nda yapılan gala gecesinde sahne alan Sedak Yüce ve ekibi bilinen Batı melodilerinden yerli klasiklere kadar geniş bir repertuarla meslektaşlarımıza güzel bir gece yaşattı.

Bu yıl dişhekimliği öğrencilerinin katılımının da kolaylaştırıldığı Kongre'de konferans salonları bazı başlıklarda tıklım tıklımdı.



Dişhekimliği bileşenleriyle toplantılar

Bilimsel derneklerle bir araya gelindi

Meslek Sorunları Sempozyumu'nun ilk günü olan 18 Mayıs'ta TDB Merkez Yönetim Kurulu ve dişhekimliği alanındaki bilimsel derneklerin başkanlarının bir araya geldiği bir toplantı yapıldı.

TDB Akademi kapsamında yapılan çalışmalar, Çekirdek Eğitim Programı, Yetkinlik Geliştirme Programlarının algılanış tarzındaki farklılıklar gibi konuların ele alındığı toplantıya; TDB Genel Başkanı ve Restoratif Dişhekimliği Derneği Başkanı Prof.Dr. Taner Yücel, TDB Genel Sekreteri Ali Gürlek, TDB Genel Saymanı Yeşim Saraç, TDB Merkez Yönetim Kurulu üyesi Zehra Nilgün Özyuva, Türk Oral Diagnoz ve Maksillofasial Radyoloji Derneği Başkanı Prof.Dr. Tamer Lütfi Erdem, Türk Endodonti Derneği Başkanı Prof. Dr. Faruk Haznedaroğlu, Türk Ortodonti Derneği Başkanı Prof.Dr. Serdar Üşümez, Türk Periodontoloji Derneği Başkanı Prof.Dr. Şule Bulut, Türk Protez



Her yıl TDB Merkez Yönetim Kurulu ile dişhekimliği fakültelerinin dekanlarını bir araya getiren toplantıya bu yıl dekanlar adına Dekanlar Konseyi Yürütme Kurulu katıldı.

Akademisi ve Gnatoloji Derneği Başkanı Prof.Dr. Olcay Şakar ve Türk Pedodonti Derneği adına Doç.Dr. Aslı Topaloğlu Ak katıldı.

Dekanları Konseyi Yürütme Kurulu'yla toplantı

Aynı gün TDB Merkez Yönetim Kurulu ve Dişhekimliği Dekanları Konseyi Yürütme Kurulu ortak toplantısı da gerçekleştirildi. TDB adına aynı delegasyonun katıldığı toplantıya Dekanlar Konseyi adına

Konsey'in Yürütme Kurulu Başkanı ve Recep Tayyip Erdoğan Ü.D.F. Dekanı Prof.Dr. Zeynep Yeşil Duymuş, İnönü Ü.D.F. Dekanı Prof.Dr. Serkan Polat, Okan Ü.D.F. Dekanı Prof.Dr. Işıl Küçükay ve Ege Ü.D.F. Dekan Vekili Prof.Dr. Necdet Erdilek katıldı.

Dişhekimliği fakültelerinin sayısındaki hızlı artışın yanı sıra kontenjanlarındaki artışında ele alındığı toplantıda diploma denkliği ve TDB Akademi'nin yapacağı eğitim etkinlikleri de gündeme geldi.



Bu yıl 6. kez bir araya gelen Komşu Ülkeler Dişhekimleri İşbirliği Platformu toplantısına 14 ülke temsilcisinin katıldı.

ya; Arnavutluk Dişhekimleri Birliği Başkanı **Dr. Dorjan Hysi**, Azerbaycan Stomatoloji Birliği Başkanı **Prof.Dr. Rena Aliyeva**, Bosna Hersek Dişhekimleri Birliği Başkanı **Prof.Dr. Maida Ganibegovic-Selimovic**, Kosova Dişhekimleri Birliği Başkanı **Prof. Dr. Kujtim Shala**, Gürcistan Stomatoloji Birliği Genel Sekreteri Prof.Dr. **Vladimir Margvelaşvili**, Kazakistan Stomatoloji Birliği Başkanı **Dr. Azamat Baygulakov**, Kırgızistan Stomatoloji Birliği Başkanı **Dr. Abibilla Kalbayev**, Kıbrıs Türk Diş Tabipleri Odası Başkanı **Hüseyin Bıçak**, Yemen Dişhekimleri Birliği Başkanı Dr. **Muhammed Selim Binhafid** ve Dr. **Ranya Elcüneyd**, Fas Dişhekimleri Birliği Genel Sekreteri **Dr. Cemil Lezrek**, Lübnan Dişhekimleri Birliği Başkanı **Prof.Dr. Karlos Hayrallah**, Makedonya Dişhekimleri Birliği Başkanı **Prof.Dr. Vladimir Popovski** ve Pakistan Dişhekimleri Birliği Saymanı **Prof. Dr. Arşad Hasan** katıldılar.

Geride bırakılan beş yılda başta belirlenen hedeflere yönelik adımlar atıldığını ancak yapılması gereken çok daha fazla şey olduğunu belirten Prof.Dr. Yücel, 2015'te gerçekleştirilen Platform toplantısında tüm üyelerin imzasıyla kabul edilen Protokol çerçevesinde TDB 22. Uluslararası Dişhekimliği Kongresi'nde komşu ülkelerden konuşmacı davet edildiğini, ayrıca Türk dişhekimliği öğrencilerine sunulan imkânların komşu ülkelerden gelen öğrenciler için de geçerli sayıldığını vurguladı. Yücel, bu ve bunun gibi uygulamaların ilerleyen TDB kongrelerinde devam edeceğini ve diğer üye ülkelerin de aynı şekilde Protokol maddelerini kongrelerinde uygulamalarını istedi. Toplantıda Platform logosunun belirlenmesi için tasarlanan alternatifler de değerlendirildi.



Kongrenin ikinci günü yaptığı konuşma büyük ilgi gören Sunay Akın yine daldan dala atladı, farklı zannettiğimiz kavramlar arasındaki ilginç ilişkileri gösterdi, zaman zaman da güldürdü.



MSS kapsamındaki Koruyucu Ağız Diş Sağlığı Hizmet Sunumu Stratejisi Çalışma Grubu'nun Rapor-törünü Prof.Dr. Esra Yıldız yaptı.



Kerkük Dişhekimleri Sendikası yöneticileri de Kongre'ye katılarak TDB Genel Başkanı Prof.Dr. Tamer Yücel'e bir teşekkür plaketi sundu.

Sunay Akın'la keyifli dakikalar

Kongre'nin sosyal konuşmacısı şair ve yazar Sunay Akın'dı. 20 Mayıs'ta öğle saatlerindeki konuşması için dişhekimleri bir an önce yemeklerini bitirip salonu doldurdular. Tıp kelimesinin kökeninden başlayıp dişhekimleriyle ilgili anılarına kadar uzanan sohbet sonuna kadar büyük ilgiyle izlendi.

İzmir'e veda

Üç gün süren ve hem bilimsel hem de sosyal programıyla göz dolduran Kongre 21 Mayıs akşamı Fuar İzmir'de yapılan kapanış töreni ile sona erdi.

Kongre'yi özetleyen sinevizyon filminin ardından İzmir Dişhekimleri Odası ve Organizasyon Komitesi Başkanı Prof.Dr. Ali Rıza Alpöz ve TDB Genel Başkanı Prof. Dr. Taner Yücel birer konuşma yaptılar.

Koruyucu Ağız-Diş Sağlığı Bilimsel Araştırmaları Teşvik Ödülü

Konuşmaların ardından TDB ve İpana & Oral B'nin birlikte düzenlediği Koruyucu Ağız-Diş Sağlığı Bilimsel Araştırmaları



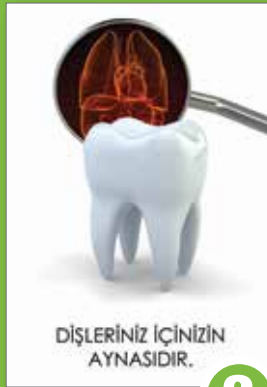
Ayhan Sıçimoğlu ve ekibinin Latin müzikleri ağırlıklı programı sırasında meslektaşlarımızın hatırı sayılır bir bölümünün Latin danslarını bildiğini görmek şaşırtıcıydı.



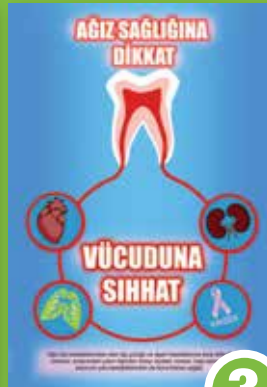
Exponential 2016 fuar alanında TDB tarafından Toplum Ağız Diş Sağlığı Dokümanları Sergisi açıldı.



1



2



3



4

'Ağız Diş Sağlığı Genel Sağlığın Ayrılmaz Parçasıdır'**Afiş yarışması sonuçlandı**

'Ağız-Diş Sağlığı Genel Sağlığın Ayrılmaz Parçasıdır' konulu afiş yarışmasına bu yıl büyük bir ilgi vardı. Dişhekimliği fakültesi öğrencilerinin katıldığı yarışmanın ödül kazananları Kongre'nin kapanış töreni sırasında açıklandı.

Prof.Dr. Nilüfer Sezer, Prof.Dr. A. Rıza Alpöz, Prof.Dr. Necdet Erdilek,

Prof.Dr. Hasan Hüseyin Yılmaz, Doç. Dr. Sevgi Avcı ve Yrd.Doç.Dr. Ender Akan'dan oluşan jürinin 29 başvuru içinden yaptıkları değerlendirme sonucunda Dumlupınar Ü.D.F'den Yasin Dalgıç ve Biruni Ü.D.F'den Umut Akdüzün'in birlikte hazırladığı afiş birinciliğe layık görüldü.

Birincinin 3 bin, ikincinin 2 bin,

üçüncünün 1000 TL ile ödüllendirildiği yarışmada İzmir Katip Çelebi Ü.D.F'den Derya Ortaç ve Bahçeşehir Ü. Endüstri Ürünleri Tasarımı Bölümünden katılan Gaye Kaymak'ın birlikte hazırladığı afiş çalışması ikinciliğe, Gazi Ü.D.F'den Müslim Bayrak ve aynı Fakülteden Berrak Özkan'a ait afişlerin ikisi de üçüncülüğe layık görüldü.



% 100
Alman
Teknolojisi

Hasta tipine uygun boyun tasarımı

BEGO Semados® RS/RSX ile bireysel tercihler

- Platform Switch`li cilalı (RS-Line) veya cilasız (RSX-Line) yüzey
- 3,0-5,5 mm implant çapı
- Biyonik anlamda mükemmelleştirilmiş mikro yivler
- Mükemmel kesim açısına sahip, kendinden kesici yiv tasarımı
- www.begoturkiye.com

Partners in Progress



Teşvik Ödülleri sahiplerini buldu.

Prof.Dr. Murat Akkaya, Prof.Dr. Ece Eden ve Prof.Dr. Esra Yıldız'den oluşan jürinin 16 başvuru içinden yaptığı değerlendirme sonucunda Ege Ü.D.F.'den katılan **Prof.Dr. Dilşah Çoğulu**'nun hazırladığı "A long-term effect of caries-related factors in initially caries-free children" başlıklı çalışma birinciliğe; yine Ege Ü.D.F.'den **Doç.Dr. Arzu Aykut Yetkiner**'in hazırladığı "Effect of Acidic Solution Viscosity on Enamel Erosion" başlıklı çalışma ise ikinciliğe layık görüldü.

Birinciye 7.500 TL, ikinciye 5.000 TL ödül verilen yarışmanın ardından **Sözel Bildiri, Poster ve En İyi Vaka** ödülleri de sahiplerini buldu.

Sözel bildiri dalında birinciliğe 'OP-05 MMP13 ve MMP20 Gen Polimorfizmleri ile Diş Çürüğü İlişkinin İncelenmesi' (Funda Çağırır Dindaroğlu, Nesrin Eronat, Asude Alpman, Dilşah Çoğulu, Burak Alpman, Özgür Çoğulu) layık görüldü.

Poster dalında 'PP-258 Koroner Arter Hastalığı ve Periodontitis İlişkinde Akut Faz Reaktanları' (Zuhal Yetkin Ay, Başak Temelli, Fatih Aksoy, Ersin Uskun, Ercan Varol) birinci seçilirken En İyi Vaka ödülüne de 'PP-012 Endodontik Cerrahi Uygulanan Dentigeröz Kist Olgularında Klinik Başarının Değerlendirilmesi: Olgular Serisi' çalışmaları ile Mehmet Emin Kaval, Uğur Tekin ve Mehmet Kemal Çalışkan layık görüldü.

Flama İstanbul'a

Ödül töreninin ardından flama devir teslim törenine geçildi. TDB Genel Başkanı Prof. Dr. Taner Yücel, İzmir Dişhekimleri Odası Başkanı Prof.Dr. Ali Rıza Alpöz'den bu başarılı Kongre için teşekkür ederek aldığı flamayı 2017'de kongreyi düzenleyecek olan İstanbul Dişhekimleri Odası Başkanı Prof.Dr. Turhan Atalay'a teslim etti.

Kongre'nin dişhekimlerine daha uygun maliyetle sunulabilmesine katkı sağlayan Kongre ana sponsorları İpana /Oral B, Sensodyne, Colgate, Signal, Listerine ve TEB yetkilileri sahneye davet edilerek birer teşekkür plaketi sunulmasının ardından TDB'de ve Organizasyon alt komitelerinde görev alan meslektaşlarımız sahneye çağrılarak teşekkür edildi.

Kapanış töreninde TDB Genel Başkanı Prof.Dr. Yücel, İzmir D.O. Başkanı Prof.Dr. Ali Rıza Alpöz'den aldığı Kongre flamasını gelecek yıl Kongre'yi düzenleyecek İstanbul D.O. Başkanı Prof.Dr. Turhan Atalay'a teslim etti.



TDB Toplum Ağız Diş Sağlığı Eğitimi Komisyonu'nun hazırladığı 'Türkiye'deki İlkokul Çocuklarında Molar İnsizor Hipomineralizasyon (MIH) Prevalansı' başlıklı sözel bildiri üçüncülük ödülüne layık görüldü. Grup adına ödülü Dr. Gülser Kılınç ve TDB Genel Sekreteri Ali Gürlek aldı.



Kongre'yi destekleyen sponsor firmaların temsilcilerine kapanış töreninde birer teşekkür plaketi sunuldu.

Kapanış törenine katılanlar arasında yapılan çekilişte Voco, Quintessence, İpana&Oral B, Dentsply, 3M, Dentine, İmplant ve Yeni Oral Laboratuvarları ile Kerr firmalarının sağladığı hediyeler sahiplerini buldu. Rem Dental'in sağladığı ve büyük ödül olan Fona 1000S üniten de sahibini bulmasının ardından tören sona erdi. 2017 Mayıs'ında buluşmak üzere vedalaşıldı. ◉



ORAL-B ŞARJ EDİLEBİLİR
DİŞ FIRÇALARI İLE HASTALARIN

BUGÜNKÜ FIRÇALAMA
ALİŞKANLIKLARINDAN

YARIN İÇİN DAHA İYİ BİR AĞIZ SAĞLIĞINA

Her seferinde daha üstün ve daha nazik bir temizlik için,
hastalarınıza Oral-B şarj edilebilir diş fırçası önerin.

Manuel diş fırçasıyla karşılaştırıldığında 2 kat daha fazla plağı uzaklaştırır.¹

Hastaların %93'ü 1 ayda sert fırçalama alışkanlıklarını azaltmıştır.²

Hastaların %92'si fırçalama etkinliklerini bir aylık sürede anlamlı derecede geliştirmişlerdir.²

Hastalar önerilen "günde iki kere 2 dakika boyunca" fırçalamaya, ortalama 5 kat daha fazla eğilimli hale gelmişlerdir.³



ŞARJ EDİLEBİLİR DİŞ FIRÇALARI

Tek bir öneri. Bir ömür boyu ağız sağlığı.

* Sonuçlar SmartGuide ile Oral-B Triumph kullanılarak elde edilmiştir.

Kaynaklar: 1. Data on file, P&G. 2. Janusz K et al. J Contemp Dent Pract. 2008;9(7):1-8. 3. Walters PA et al. J Contemp Dent Pract. 2007;8(4):1-9.

Diş Hekimine Özel fiyatlarımızı öğrenmek için bize ulaşın. Sistem Çözüm Çağrı Merkezi 0 212 217 66 60

© 2011 P&G

PGW-4113

P12886.01

Tedaviniz sonrasında da devam eden bakım



Meslek Sorunları Sempozyumu

Dişhekimliğinin tüm bileşenleri ortak akla katkıda bulundu

18-21 Mayıs 2016 tarihlerinde TDB 22. Uluslararası Dişhekimliği Kongresi'ne paralel olarak İzmir'de düzenlenen Meslek Sorunları Sempozyumu'nda üç güncel konu çalışma grupları oluşturularak ele alındı: Aile Dişhekimliği, Sağlık Turizmi ve Ağız Diş Sağlığı Hizmetlerine Yansımaları, Koruyucu Ağız Diş Sağlığı Hizmet Sunumu Stratejisi.



Cenap Koşu

TDB Sağlık Turizmi Komisyonu üyesi

Sağlık Turizmi ve Ağız Diş Sağlığı Hizmetlerine Yansımaları Çalışma Grubu

'Muayenehaneler kesinlikle sistemin içinde olmalı'

Sağlık turizmi olgusu çalışma grubunda ne düzeyde ele alındı?

Öncelikle ülkemize gelen turistlerin acil sağlık ihtiyacının giderilmesiyle özel olarak tedavi için buraya gelmesi ya da getirilmesi arasındaki farkı ortaya koyduk ki sağlık turizmi diye biz bu ikincisine diyoruz.

Çalışma grubumuzda konunun bütün bileşenleri bir araya geldi. Sağlık Bakanlığı'ndan, Çalışma Bakanlığı'ndan, Maliye Bakanlığı'ndan, TÜRSAB'dan temsilciler katıldı. Kendileriyle temaslarımızda Sağlık Bakanlığı bünyesinde kurulan Sağlık Turizmi Koordinasyon Kurulu'na (SATURK) TDB'nin de dahil olması gerektiğini belirttik ve onlar da bu konuyu dile getireceklerini belirttiler.

Bakanlıklardan gelen arkadaşlarımız sağlık turizmine yönelik olarak yapılan vergi indirimleriyle ya da hastanın buraya gelmesi için sağlanan teşviklerle ilgili bilgiler verdiler. Koordinasyonumuzun Ankara'da devam etmesi yönünde karar verdik. İyi bir çalışma olduğunu söyleyebilirim.

Sağlık turizmi konusunda TDB'nin çekincelerine ilişkin yanıtlar ortaya çıktı mı?

Katılan bütün dişhekimleri arkadaşlarımızın ortak görüşü; "biz sonuç olarak hekimiz" şeklinde. Bizim görevimiz bize gelen insanların eksiksiz bir şekilde tedavisini sağlamak. Hastaların ülkemize gelmesi aşamasında seyahat acenteleri ya da Sağlık Bakanlığı devrede olabilir, onun dışında bizim reklam vs. yapmamız mümkün değil.

Sağlık turizmi kapsamında hizmet verebilmek için düşünülen akreditasyon konusuna ise sıcak bakmı-

yoruz. Dişhekimliği fakültesinden mezun olmak Türk hastaya bakmak için yeterliyse yabancı hasta için de yeterli olmalıdır. Hastanın Türk veya İngiliz olması bizi ilgilendirmez, hasta hastadır, biz en iyi şekilde tedavimizi yaparız.



Sağlık Turizmi ve Ağız Diş Sağlığı Hizmetlerine Yansımaları Çalışma Grubu toplantısından.

Sağlık turizmi bağlamında dişhekimliği fakültele-
rindeki yabancı dil eğitiminin de ciddi anlamda ele alınması gerekiyor. Yabancı dilini geliştirmek isteyen meslektaşlarımıza yurtdışında eğitim alabilmeleri için Sağlık Bakanlığı'nın veya Maliyet Bakanlığı'nın bir desteği olabilir diye düşünüyoruz.

Önceki yıllarda Sağlık Bakanlığı'nın konuyla ilgili yetkilileri muayenehaneleri sağlık turizmi kapsamında düşünmediklerini söylüyorlardı. Bu konuda bir değişiklik var mı?

Biz muayenehanelerin kesinlikle sistemin dışında kal-
maması gerektiğini söyledik. Bu konuda da ikna edici olduğumuzu düşünüyoruz. İkili görüşmelerimizde Sağlık Bakanlığı'ndan arkadaşlarımızın da bu konuda olumlu düşünceye sahip olduklarını söyleyebilirim.



Prof. Dr. Zeliha Öcek
Ege Ü. Tıp Fakültesi Halk Sağlığı Anabilim Dalı
Aile Dişhekimliği Çalışma Grubu

'Dezavantajlı kesimleri kapsayacak bir model olmalı'

Aile dişhekimliğinde nasıl bir sistem düşünüyor Sağlık Bakanlığı, sizce nasıl olmalı?

Anladığımız kadarıyla henüz Bakanlığın aile dişhekimliğiyle ilgili hiçbir netliği yok; çalışmalar çok başlangıç aşamasında daha. Genel sağlık alanında bir süredir uygulanan aile hekimliği modeli epey sorunlar içeren bir model. Aile dişhekimliği ise Türkiye'de hiç böyle bir model olmadığı için bir başlangıç olması açısından önemli bir nokta.

Aile dişhekimliğinin akılcı bir model olması için aile hekimliğinde düşülen hatalara düşülmemesi, kurgulanırken tüm toplumu kapsayacak şekilde ama öncelikli gruplara daha ağırlıklı hizmetler sunacak, eşitsizlikleri azaltacak, en dezavantajlı kesimlerin de hizmete ulaşmasını ve sürekli bir izlem içerisinde olmalarını sağlayacak bir model olarak kurgulanması gerekiyor. Hizmet sunumunda ağız diş sağlığı insan gücünün hepsinden yararlanmayı, bir bölümünü dışlayıp diğer bölümünün üzerine aşırı yük bindirmemeyi gözetmesi gerekiyor.

Bu noktalarda Bakanlık temsilcileriyle bir paralellik oluştu mu?

0-18 yaş grubundakilerin, gebelerin vs. muayene, flor uygulamaları, koruyucu uygulamalar gibi hizmetlerden kapsamlı bir şekilde yararlanabildikleri bir sistem olması gerektiği konusunda sanırım aynı fikirdeyiz.

Bu hizmetin tamamen kamuda çalışanlar eliyle sunulmasının mümkün olmadığına Bakanlık yetkilisi de hak verdi. Hem sayısal olarak yetmeleri mümkün değil hem de hizmetin coğrafi olarak eşit dağılımı ancak böyle mümkün olabilir.

Hem dişhekimleri açısından hem de toplum açısından düşündüğümüzde buna gönüllü olabilecek böyle bir çalışmaya katılmaktan keyif alabilecek serbest çalışan dişhekimlerinin de sistemde yer alması gerektiği konusunda bir itirazla karşılaşmadık.

Özetle, gereksiniminin farkında olmayan dezavantajlı kesimleri kapsayacak bir model olmalı, en temel eksiklerimiz bu çünkü.



Dr. Kanuni Keklik
Halk Sağlığı Kurumu, Toplum Sağlığı Hizmetleri Daire Başkanı
Aile Dişhekimliği Çalışma Grubu

'Hizmete herkesin kolayca ulaşabileceği bir planlama yapılması gerekiyor'

Sağlık Bakanlığı'nın aile dişhekimliğini nasıl tasarladığı hakkında biraz bilgi alabilir miyiz?

Diş ve dişeti hastalıklarının en yaygın görülen temel bir halk sağlığı sorunu olarak kabul ediyoruz. Ama özellikle koruyucu dişhekimliğine yönelik uygulamalarımızda bir eksiklik olduğunu hepimiz kabul ediyoruz. Koruyucu ağız ve diş sağlığı hizmetlerinin önceleyen ve herkesin daha rahat ve kolay ulaşılabilir olduğu bir sağlık modelinin dişhekimliğinde de artık uygulanmasının zamanın geldiğini düşünüyoruz. Bu çalışmanın yola çıkış noktası bu. Burada bu konunun ele alınması da çok önemli; bu çalışma grubunu organize eden yetkililere de teşekkür etmek istiyorum.

Nasıl bir model öngörüyorsunuz?

Modeli birlikte tartışıyoruz aslında, nasıl olacağını... Genel sağlık alanında uzun süredir yürüten bir model

var ama aile dişhekimliğindeki temel felsefeye baktığınızda üç temel argümanı konuşmamız gerekiyor: Öncelikle hizmete herkesin kolayca ulaşabileceği bir planlama yapılması gerekiyor. İkinci olarak, koruyucu uygulamaların daha ön plana alınması yine bu noktada önemli. Son olarak da, genel kabul gören bir model oluşturulması gerekiyor. Bunun nasıl olacağı konusunu zaten bundan sonraki süreçte tam netleştiği zaman Bakanlığımız paylaşacaktır.

Çalışma grubunda hangi noktalarda görüş birliği sağladınız?

Üç gün boyunca çalıştık, elbette tartıştığımız noktalar oldu uzlaştığımız noktalar oldu. Burada en sevindirici husus tüm tarafların bu noktadaki ihtiyacı ortaya koyması ve bu konuda en iyisini yapmak hususunda bir birliktelik sergilemesi.



Süha Alpay

TDB eski Genel Sekreteri

Koruyucu Ağız Diş Sağlığı Hizmet Sunumu Stratejisi Çalışma Grubu

'Daha fazla zaman kaybedilmemeli'

Çalışmanızın çerçevesini kısaca özetleyebilir misiniz?

Diğer çalışma gruplarından biri de 'Aile Dişhekimliği' üzerineydi biliyorsunuz. Biz de serbest çalışan dişhekimlerinin burada nasıl bir rol alabileceğini tartıştık, öneriler geliştirmeye çalıştık. Zaten TDB'nin Türkiye'de Ağız-Diş Sağlığı Hizmetlerinin Strateji Değerlendirmesi başlıklı Yrd.Doç.Dr. Çetin Akar tarafından hazırlanmış bir çalışması vardı. O çalışma üzerinden buradaki başlıkları geliştirdik.

Sağlık Bakanlığı'nın ADSM sayısını artırarak koruyucu hizmetler yerine tedavi edici hizmetler üzerine yoğunlaştığı on yıldan fazla zaman göz önüne alındığında büyük kayıp olduğunu düşünüyoruz. Biz daha fazla zaman kaybetmeden Türkiye'de böyle bir koruyucu ağız diş sağlığı programının başlatılmasını istiyoruz.

Hizmet paketinin içeriğini de ele aldınız mı?

Evet, daha önce öngörülenlere ek olarak çürük aktivite testini ekledik. 13-18 yaş grubunda ihtiyacı olan

hastalara diş taşı temizliğinin verilmesini de önerdik. Daha önce belirlenen yaş gruplarını aynen kabul ettik. Hamilelikten başlayan, 18 yaşa kadar geliştirilen bir koruyucu ağız diş sağlığı programı üzerine çalıştık.

Tabii ki ihtiyacı olan kesimler bu yaş grubuyla sınırlı değil ama ekonomik açıdan sürdürülebilir, hükümet tarafından karşılanabilir bir program olmasını da gözetiyoruz. Sistemin hizmet başına değil kişi başına ödeme yapılması üzerine kurgulandığını da ekleyeyim.

Bu çalışmada en önemli engelin dişhekimleri dağılımı olacağını düşünüyoruz. Hizmete en fazla ihtiyacı olan nüfusun olduğu yerde tam tersine hizmeti sunacak olan dişhekimleri sayısının çok az olduğunu görüyoruz. Bu çalışmanın başlamasıyla birlikte o 'boş' bölgelere de dişhekimlerinin gidebileceğini düşünüyoruz.

Koruyucu ağız diş sağlığı sonuçları hemen alınamayacak, dolayısıyla siyasilere bugünden yarına bir politik getirisi olmayan bir alan. Ama uzun vadede topluma çok büyük kazançlar sağlayacak bir hizmettir, umarım bunu böyle değerlendirirler.



Prof.Dr. Behiye Bolgöl

Mustafa Kemal Ü.D.F. Pedodonti Anabilim Dalı Başkanı

Koruyucu Ağız Diş Sağlığı Hizmet Sunumu Stratejisi Çalışma Grubu

'Böyle bir proje ülkemiz için bir milat olabilir'

'Koruyucu Ağız Diş Sağlığı Hizmet Sunumu Stratejisi' kapsamında neleri ele aldınız?

Çalışmamızın temeli 'aile dişhekimliği' gündemine dayanıyor. Bu projenin nasıl gelişmesi gerektiğine dair önerilerimizi oluşturduk. Taslağımızı oluştururken öncelikle Türkiye'deki dişhekimlerinin dağılımının ne kadar heterojen olduğunu belirledik. Doğuda nüfusun çok daha genç ve doğurganlığın yüksek olduğu, ama dişhekimleri sayısının düşük olduğu, batıda ise durumun tam tersi olduğunu tespit ettik. Dolayısıyla ilk maddelerimizden biri coğrafî dağılımın homojen hale getirilmesine yönelik öneriler getirmek oldu.

Sonrasında koruyucu ağız diş sağlığı hizmet alınmasının kimlerden yapılacağı ve kimlerin bunlardan faydalanacağını planladık ve bir hizmet paketi içeriği oluşturduk.

Paket içeriğinde ne var?

Bu proje uygulamaya geçtiği günkü hamilelerden başlayarak, hamileler, 0-2 yaş, 2-6 yaş, 6-12 yaş, 12-18 yaş gibi gruplara ayırdık. çocuklar bölümünde. Daha sonra sistemik hastalığı olanlar, 65 yaş üstü için de farklı koruyucu ağız diş sağlığı paketleri oluşturduk.

Bunları oluştururken, toplum sağlığını geliştirmenin yanında ülkemizin ekonomik kaynaklarından ne kadar tasarruf edilebileceğine yönelik projeksiyonlarımızı da ortaya koyduk. Çocuklarımızı daha en baştan korursak ileride implant gibi, protezler gibi yüksek maliyetli tedavilere ihtiyacı olmayacağını da vurguladık. Ağız diş sağlığı sorunlarından kaynaklanan eğitim günü ya da iş günü kayıplarının azalacağına da dikkat çektik.

Böyle bir projenin ülkemiz için bir milat olacağını düşünüyorum. Gerçekleşirse bu, topluma yapılmış büyük bir iyilik olacak.

İzmir Dişhekimleri Odası Başkanı Prof.Dr. Ali Rıza Alpöz:

İstanbul'da görüşmek dileğiyle

İzmir'de TDB 22.Uluslararası Dişhekimliği Kongresi'ne ülkemizin en büyük fuar alanı olan Fuar İzmir'de ev sahipliği yapmış olmaktan büyük bir kıvanç duyduk. Başta TDB Genel Başkanı'mız Prof.Dr. Taner Yücel olmak üzere emeği geçen tüm meslektaşlarıma Odam adına teşekkür ediyorum.

Dişhekimi, konuşmacı öğretim üyesi, firma yetkilisi, günlük ziyaretçi, dişhekimliği öğrencisi derken toplamda 7500 kişilik bir katılımı tamamladık kongremizi. Tüm meslektaşlarıma katılımları için çok

teşekkür ederim.

Fuarlar ve Kongreler kenti olma yolunda hızla ilerleyen İzmir'in aslında böylesi büyük kongrelere ev sahipliği yapmak için nasıl da hevesli ve heyecanlı olduğuna da bizzat şahit olduk. 15 yıl sonra tekrar ev sahipliği yaptığımız bu büyük kongrenin bayrağını bir sonraki ev sahibi olan İstanbul D.O. Başkanı Prof.Dr. Turhan Atalay hocamıza gururla teslim ettik. İstanbul'da görüşmek dileğiyle.



Aydın Dişhekimleri Odası Başkanı Günhan Eskicioğlu:

Eğitimlerin kalitesi için TDB Akademi gibi bir kurum şarttı

Bu yılki Başkanlar Konseyi toplantısında büyük oranda TDB Akademi ve ona yönelik değerlendirmeler ele alındı. Biz artık dişhekimlerinin okuldan mezun oldukları bilgilerle sınırlı kalmamalarını sonraki süreçte de eğitime devam etmelerini istiyoruz. Hatta bunun bir zorunluluk olmasını savunuyoruz.

Ama bu mezuniyet sonrası eğitimlerin ticari bir bakış açısıyla ya da yeterliliğinden emin olmadığımız kuruluşlar aracılığıyla değil, değerlendirilmiş ve akredite edilmiş organizasyonlarla sunulmasını istiyoruz. Tabii

bu konuda firmalardan destek alınabilir ama bunun mutlaka Birliğimizin kontrolünde olması lazım.

TDB Akademi'ye getirilen eleştirilere bakıldığında çoğunlukla kelimelere takıldıklarını düşünüyorum; 'akademi' ya da 'yetkinlik' gibi... Bunların tanımı iyi bir şekilde yapıldı ve muhataplarına da anlatıldı bence.

Organizasyonla da ilgili birkaç kelime söylemek istiyorum. İki yıl önce bu organizasyonu yaptığımız için bu işin ne kadar zor olduğunu biliyoruz; çok güzel bir Kongre oldu, İzmir'deki arkadaşlara teşekkür ediyoruz.

Çanakkale Dişhekimleri Odası Başkanı Dr. Neşe Savran:

Akademi camiasını ikna edebiliriz

TDB Akademi konusunda özellikle akademisyen kesimde bir rahatsızlık olduğunu görüyoruz. Ben de akademi kökenli bir dişhekimiyim, bence bu sorunu her iki tarafı da incitmeden, anlatarak, ikna ederek çözebiliriz. Yetkinlik geliştirme dediğimizde 'yetkinlik' diye ayrı bir ünvan oluşturmadığımızı uzman ve akademisyen arkadaşlarımıza iyi anlatmamız lazım.

Gündemdeki konulardan Yönetmeliğin uygulanması konusunda biz neredeyse pilot bölgeydik ve çok da toplu halde hareket ettiğimiz için çokça da sıkıntı yaşamadık diye düşünüyorum.

Aile dişhekimliğiyle ilgili olarak endişelerimiz var; nasıl yürütülecek, nasıl finanse edilecek? Koruyucu hizmetler açısından çok olumlu buluyorum ama uygulanabilirliği konusunda endişelerim var.

Organizasyonu çok beğendim. Fuar alanı çok güzel, ferah. Konferans salonları portatif olarak oluşturulmasına rağmen sorunsuz bence, çok hoşuma gitti. İzmir Dişhekimleri Odası'na ve bütün komite üyelerine çok teşekkür ediyorum.



Expodental 2016

Sektörün buluşma noktası

Expodental2016 19-21 Mayıs 2016 tarihlerinde Fuarİzmir'de yapıldı. Esasen fuar amaçlı inşa edilmiş bir yapı olan Fuarİzmir yüksek tavanlı devasa salonlarıyla hem ziyaretçilere hem de katılımcı firmalara belki de en konforlu fuar deneyimini yaşattı. 4000 m² alanda 140 firmanın stand açtığı fuara katılan firma yetkililerinin izlenimlerini derledik.

Begüm Sarpkaya

GlaxoSmithKline

Bizim için efektif bir kongreydi, öğrencilere de ulaşma şansımız oldu. Fuar binasının aşırı büyük oluşunun yorucu olduğunu söyleyen hekimler oldu ama biz dişhekimlerine ulaşma anlamında efektif bir kongre geçirdiğimizi düşünüyoruz.

Fiziki şartlar itibarıyla, otopark, ürünlerin nakledilebilmesi vs. anlamında da bir sorun yaşamadık. İlk gün neredeyse dişhekiminden fazla öğrenci vardı, sonraki günlerde dişhekimleri fuar alanına daha fazla indi. Ama öğrenciler de bizim için önemli, çünkü üniversitelere her zaman istediğiniz gibi ulaşamıyorsunuz, bu da bir fırsat oldu.



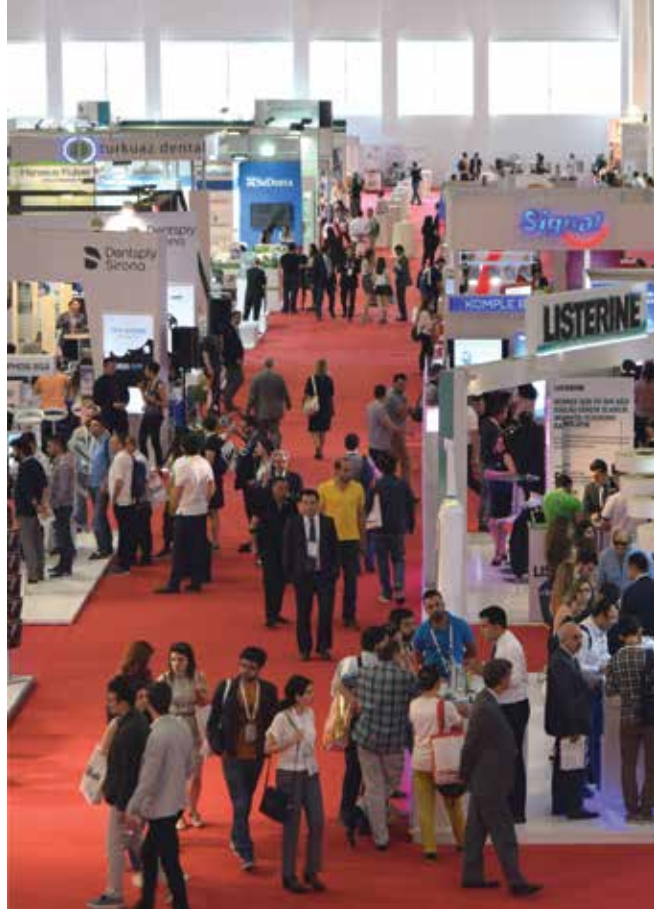
Dişhekimisi Müge Zenger

ColgatePalmolive

Fuarİzmir çok başarılı bir fuar alanı olmuş bence. Standlar son derece ferah, havadar, aydınlık bir ortamdı, iklimle ilgili bir problem de yaşanmadı.

Ben, kendim de dişhekimisi olduğum için öğrencilerin Kongre ve fuara katılmasını olumlu buluyorum, onlar da geleceğin dişhekimleri. Daha doğrudan ticari ilişki kurmak isteyen firmalar belki hoşlanmamış olabilir ama bu durumdan.

Kongre ve Expodental'ın her yıl İstanbul'da yapılması fikrine katılmıyorum. İstanbul'da daha çok katılım oluyor olabilir ama diğer illere de şans vermek lazım.



Pınar Fesli Berkman

Procter&Gamble

Hem dişhekimlerinin, hem de öğrencilerin çok büyük bir kısmı bizim standımıza uğradı, bundan çok memnunuz. Yeni lansmanlarımızı yapma şansı bulduk.

Fuarın yeri de bence çok uygun. Özellikle gününbirlik gelip gidenler için havaalanına çok yakın. fuar alanı çok büyük, sorun yaşanmadı. O anlamda organizasyon da çok başarılıydı. İlk kez bu kadar öğrencinin katıldığı bir kongre gördük. geleceğin dişhekimleriyle şimdiden buluştuk. Çok memnunuz katılmaktan, gelecek yıl da görüşmek üzere...



Evren Köksal

3M ESPE

Fuarİzmir'i mekan olarak çok beğendik, oldukça ferah ve geniş. İstanbul ticaretin merkezi olduğu için bir adım önde gibi ama İzmir de açıkçası çok geride kalmadı. Kendi stand yerimizden de memnunuz kaldık.

Dişhekimlerinin yanında genç arkadaşlara da ürünlerimizle ilgili bir şeyler anlatmaktan mutlu olduk. Birinci sınıf öğrencilerinin bile ürünlerle ilgilenmesi ve daha kompozitin, bondingin ne olduğunu bilmeden gelip soruyor olmaları güzel.



Selçuk Köylü

Implance İmplantları

Fiziki mekan olarak gayet güzel bir mekan ama katılım önceki senelere göre biraz zayıf gibiydi. Kongreye katılım sayısal olarak yüksek gibi ama belki de tatil yerlerine gününbirlik gidenler çok oldu, o yüzden fuarda bir yoğunluk görmedik. Öğrenciler de katılmıştı ama biz implant firması olduğumuz için şimdilik öğrencilerin fazla ilgi alanında değiliz.

Kongre ve fuarların sürekli olarak İstanbul'da yapılması görüşünü destekliyorum. Hem ulaşım, hem fiziki mekan hem de ticari merkez olma itibarıyla daha verimli olacağını düşünüyorum.



Birben Büyüknaldı

Ünaldı Medikal

Fuar alanı çok güzel ve düzenli, organizasyonda da sorun yaşamadık. Katılım da sayısal olarak iyi ama bilimsel programa katılanların tamamı fuarı ziyaret etmedi sanırım.

Bizim ürün portföyümüz ve markamız zaten çok farklı, gelen dişhekimlerinin ilgisini çekiyor ama fuar alanına ziyaret az olursa verimlilik azalıyor. Organizasyonun bir sene İstanbul'da bir sene Anadolu şehrinde yapılması yerine her sene İstanbul'da yapılması galiba herkes için çok daha iyi olacak.



Önder Gülmez

Philips

Öğrencilerin de Kongreye katılması, fuarı gezmesi olumlu bir adım; özellikle beşinci sınıfların gelmesi beni ayrıca memnun etti. Ama dişhekimlerinin Expodental'e ilgisi zayıf kaldı. Beklediğimiz oranda hekime ulaşamadık.

Kongrelerin sürekli olarak İstanbul'da yapılması bence son derece doğru bir karar olur. 16 yıldır bu camiadayım, İstanbul'da aldığımız verimi, başka bir kentte alamıyoruz malesef.



Seda Saraç

Şefak Dental

İstanbul'daki fuarlara göre fiziki koşullar daha iyi ama burada da katılım yeterli düzeyde olmuyor. Biz artık İstanbul'da yapılmasını tercih ediyoruz.

Kongreyle fuarın bütünleşmesini, daha iç içe geçmesini sağlayacak adımlar atılması lazım. Bilimsel programdan çıkan dişhekiminin hemen sosyal bir programa değil de fuara yönelmesini sağlayacak şeylerin düşünülmesi lazım. Öğrencilerin katılmasını, şimdiden firmalarla temas sağlamasını da olumlu buluyorum.



Ece Acar

Kavo Kerr Grup

Organizasyonda sıkıntı yaşamadık, zaten yıllardır birbirimize alıştık, rahat ilerleyen bir organizasyon. Ama sanırım 19 Mayıs'a denk gelmesi katılımı biraz etkiledi.

Standımızda özel etkinlikler yaptık ve çok ilgi gördü, çok değerli hocalarla çalıştık özellikle üç boyutlu görüntüleme, implant ve restoratif, endodonti ürünlerinin kursları epey ilgi gördü. O yüzden biz çok memnunuz. Önümüzdeki yıllarda düzenli olarak İstanbul'da yapılırsa daha da iyi olacağını düşünüyorum.



Hakan Görgün

Bego

Fuar alanı gerçekten çok güzel ama sanırım şehir merkezine biraz uzak kaldığı için gününbirlik katılım biraz az oldu diye düşünüyorum. Genel anlamıyla her sene olduğu gibi TDB Fuarı yine bizim için başarılı geçti diyebilirim.

Firmaların fuarlardan daha iyi verim alabilmesi açısından sosyal programların biraz daha sınırlı olması ve fuara ayrılacak zamanın artması lazım. Bir de artık İstanbul'da yapılmasının daha doğru olduğunu düşünüyorum.



Uğur Kulikoğlu

Triadent

Fiziki mekan harika, gerçekten IDS salonları gibi güzel bir tesis yapılmış. Ama İstanbul dışında olunca hem maliyetlerimiz katlanıyor hem de katılım daha zayıf oluyor.

Bu yılın bir artışı dişhekimliği öğrencilerinin katılması oldu. Ben kesinlikle çok önemli buluyorum. Biz fakülteleri dolaşıyoruz ama birebir öğrencilere ulaşma şansımız yok. Buralarda temas kurmak, okulu bitirmeden aklında yer etmek bizim için geleceğe iyi bir yatırım.



Tolga Özoglu

Dentsply Sirona

Dişhekimlerinin yanı sıra Türkiye'nin çeşitli üniversitelerinden gelen dişhekimliği fakültesi öğrencileriyle de biraraya geldik. Bu organizasyon için TDB'ye teşekkür ediyoruz. Fuar alanının fiziksel koşulları, temizliği ve güvenliğini başarılı bulduk. Yalnız, dişhekimlerinin standları daha sık ve daha uzun süreli ziyaret edebilmesi için konferanslar daha kısa tutulabilirdi. Bir de, sonradan uygulanan ikramların fuar alanında verilmesi fikri ilk günden itibaren uygulanabilirdi.



Halide Karakaş

Heraeus Kulzer

Öncelikle organizasyonda hiçbir sorun yaşamadık, bunun için yetkililere teşekkür ediyorum. Fuar İzmir de gerçek bir fuar alanı, çok memnun kaldık.

Dişhekimleri ve dişhekimliği öğrencileri standımıza ilgi gösterdiler, ürünlerimiz hakkında bilgi verme fırsatı bulduk. Yalnız, katılım belki 19 Mayıs sebebiyle, belki mevsimsel etkilerle beklediğimizin altındaydı. Bunu artırmanın yollarını bulmalıyız. Düzenli olarak İstanbul'da yapılması bir çözüm olabilir.



Murat Altan

DentsplySirona

Fiziki ortam ve organizasyon olarak bence mükemmel bir fuar. Katılım anlamında 19 Mayıs'la çakışıyor olması bir şanssızlık oldu. Hekimlerimiz belki aradaki günleri tatil ile birleştirmek istemiş olabilir. Ama buna rağmen katılımdan memnunuz.

Öğrencileri de katmak bence çok güzel bir düşünce. Uzun süredir dördüncü ve beşinci sınıf öğrencilerine hem restoratif hem endodontik tedavide eğitim toplanmalarını oluyordu, onu burada pekiştirdik.



Fırat Yaşan

Selis Dental

Hem organizasyon açısından hem de fuarın fiziki yapısı açısından mükemmel bir fuar olmuş. Hiçbir şikayetimiz yok bu konuda, çalışan bütün arkadaşlara emeklerinden dolayı teşekkür ediyoruz.

Standımız beklediğimizin üzerinde bir ilgi gördü. Çok güzel bağlantılar kurduk. Öğrencilerin dahil edilmesi de çok olumlu bir karar olmuş. İstanbul dışında yapılacak fuarlara, İzmir'deki gibi fiziki mekanlara sahip olmaları kaydıyla olumlu bakıyoruz biz. Bu imkanlara sahip illere gitmekte bizim açımızdan sıkıntı yok.



Dişhekim Harika Gökçesu

Smart Dental

Şimdiye kadar gördüğüm en geniş fuar alanlarından biri. Katılım da sayısal olarak kötü görünmüyor ama biz o oranda bir fuar katılımı göremedik. Gelenlerin vakti de çok kısıtlı oluyor, beş dakikada ihtiyaçlarını tedarik edip gitmeye çalışıyorlar. Anlatacak vakit bile olmuyor. Satış yapanlar için verimli olmuş olabilir ama tanıtım yapmak ve anlatmak için çok verimli olmadı. İstanbul'da yapılmasının daha iyi olacağını düşünüyorum.



Meslektaşlarımızın gözüyle

Kaan Kaya

İzmir

Böyle büyük bir mekanda gayet güzel bir organizasyon oldu. Konuştuğum arkadaşlar da memnuniyetlerini belirttiler.

Fuar İzmir kongre amaçlı yapılmadığı için portatif olarak kurulan salonlar ilk başta bir kaygı yarattı ama ses izolasyonu açısından da sahneyi rahatlıkla görme açısından da havalandırma açısından da hiçbir sorun yaşanmadı.

Kongre çantasını kullanmayacak olan meslektaşlarımızın doğu ve güneydoğuda ihtiyacı olan öğrencilere verilmek üzere bağışlama imkanı sağlanması da güzel bir düşünce olmuş.



Nazan Koçak

İzmir

Kamuda çalışıyorum, ilk kez bir TDB Kongresine katılıyorum. Bilimsel programı gayet doyurucu buldum. Tüm uzmanlık alanları için faydalanabilecek başlıklar vardı. Memnunuz yani o açıdan. Sosyal program da gayet eğlenceliydi, gala yemeğine katıldım, güzeldi, keyif aldım ben. Herhangi bir aksaklık yaşanmadı, mekan olarak da çok güzel bir seçim yapılmış, çok beğendim.



Eylem Coşkun

İzmir

Bilimsel program gayet güzel, doyurucu, ben çok zevk aldım bu Kongreden. İlk kez bir TDB kongresine katılıyorum. Son zamanlarda sıkıldığım kongreler olmuştu ama bu kongre hem bilimsel hem de sosyal programıyla çok güzel geçti benim için.

Kongre binası güzel ama çok büyük ve fazla dinlenme mekanı yok. Onun dışında fuar da çok geniş ve ferah bir alandı, rahatça dolaştık. Önümüzdeki yıl İstanbul'da yapılacakmış, ona da katılacağım.

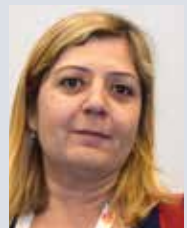


Hande Mansuroğlu

Hatay

Ağz Diş Sağlığı Merkezinde çalışıyorum. Bilimsel program iyiydi özellikle son günkü konular çok ilgimi çekti. Gayet güzel, verimli geçti. Fuar alanındaki çeşitlilik güzeldi, mekan olarak da çok geniş ve ferah bir mekan zaten.

Sosyal programa katılmadım ama katılan arkadaşlarım çok beğenmişler. Yemek, çay-kahve ikramı gibi şeylerde de sorun yoktu. Epey kalabalık olmasına rağmen yemek sorunu yaşamadık. Bilmiyorum, ben her anlamda memnun kaldım diyebilirim.





DAHA DOĞALINI NEDEN SEÇMEYESİNİZ?

Doğal Termal Su İle
Üretilen ORGANİK * Ağız ve
Diş Sağlığı Ürünleriyle

BUCCOTHERM®

Şimdi Türkiye'de!

SadEce

ORGANİK nedir?

Yetiştirilmesinde, işlenmesinde hiç bir kimyasal madde, hormon kullanılmayan, kimyasal maddeden arınmış ortamda üretilen, genetiği değiştirilmemiş, doğal ortamda elde edilen ürünlerdir.

ORGANİK ağız bakım ürünü nedir?

Organik üretimin koşullarına uygun üretilmiş maddelerin aynı koşullara uygun işlenmesi ile üretilen ağız bakım ürünleridir. İçerik, doğal ve organik bileşenlerdir.

ECOCERT nedir?

ECOCERT, bir ürünün organik olup olmadığını Avrupa Birliği standartlarına göre belgeleyen, dünyada tüm kamu ve özel kuruluşlar tarafından kabul edilen organik ve biyolojik ürün sertifikası verme konusunda yetkili kurumdur. Buccotherm Ağız ve Diş Sağlığı ürünleri bu normlara uygun koşullarda üretilmiştir.

Detaylı bilgi için www.ecocert.com ve www.ecocert.com.tr

Buccotherm ürünlerinin içeriği doğal termal su ve organik tarımla elde edilen etken maddelerdir.



Danışma hattı: 0532 755 77 03

www.buccotherm.com.tr



TDB 10. Ulusal Öğrenci Kongresi

Bu yıl TDB 22.Uluslararası Dişhekimliği Kongresi kapsamında yapılması kararlaştırılan 10. TDB Ulusal Öğrenci Kongresi, 20 Mayıs 2016 tarihinde yapılan açılış töreniyle başladı.

Dental Olimpiyatlar

10.TDB Öğrenci Kongresi bu sene dişhekimliği öğrencilerini ilgilendiren bir ilke ev sahipliği yaptı ve dişhekimliği uygulamalarını içine alan **'Dental Olimpiyatlar'** düzenlendi. Her biri üç kişiden oluşan 11 takım, aynı gün dört alanda yarıştı (sabun yontma, tel bükümü, sütür atma, radyoaktif değerlendirme ve aktif dişhekimliği oyunu).

Şifa Ü.D.F. Dekanı **Prof.Dr. Hasan Hüseyin Yılmaz**, İzmir Katip Çelebi Ü.D.F. Protetik Diş Tedavisi Anabilim Dalı Başkanı **Prof.Dr. Bora Bağış**, Ege Ü.D.F. Ağız ve Diş Hastalıkları Cerrahisi Anabilim Dalı Başkanı **Prof.Dr. Cemal Akay**'ın jüri üyeliğinde gerçekleştirilen yarışmada İstanbul D.O. Öğrenci Komisyonu'ndan **Pınar Çevik**, **Sahra Akkaya** ve **Güray Öztürk**'ün takımı birinci oldu. Birinci olan takım, 2016 yılında Polonya'da gerçekleşecek



11 takımın katıldığı Dental Olimpiyatlar'da birinciliği Pınar Çevik, Sahra Akkaya ve Güray Öztürk'ten oluşan takım elde etti.

FDI&IADS kongresine ücretsiz katılacak ve IADS Dental Olimpiyatlarda ülkemizi temsil edecekler. *Train New Trainer* (TNT) programı da IADS ve IFMSA eğitmenleri **Shayan Darvish** ve **Ufuk Gökçek** yönetiminde iki gün boyunca sürdü. **Prof.Dr. Ertuğrul Sabah** da *'Dişhekimliği Olduk Peki Ya Sonra'* başlıklı sunumunda, mesleğe yönelik tecrübelerini ve genç meslektaşları mezun olduktan sonra nelerin beklediğine ilişkin görüşlerini katılımcılarla paylaştı.



TDB Öğrenci Kolu Başkanı
Orhan Kazan:

Çok güzel bir jest oldu

TDB Kongresi'ne dişhekimliği öğrencisi arkadaşlarımızın katılımının kolaylaştırılmasının çok olumlu etkileri oldu. Arkadaşlarımız hem bilimsel programı takip edebildiler hem de Exponential'de firmalarla ilk kez iletişime geçtiler.

TDB Kongresi'ne paralel olarak kendi Öğrenci Kolu Kongremizi de gerçekleştirdik. Dental Olimpiyatlar ve TNT programı düzenledik. Bunun için yurtdışından Dünya Dişhekimliği Öğrencileri Birliği'nin (IADS) görevlendirdiği iki yabancı eğitmenimiz geldi. Dental Olimpiyatları da ilk defa gerçekleştirdik. Dereceye giren takımları Eylül'de FDI Kongresi'ne Polonya'ya göndermeyi planlıyoruz. Büyük kongrenin bilimsel programına katılma imkanı olunca Öğrenci Kongresi'nin bilimsel programına ilgi azaldı ama öğrenci sorunlarına ilişkin oturumlara katılım iyiydi. Birçok konuyu ele alma imkanı bulduk. Bu fırsatı tanıyan TDB Merkez Yönetim Kurulu'muza teşekkür ediyoruz.

TDB Öğrenci Kolu Kongre Sorumlusu
Ayşe Nur Koç:

Eğitmen eğitimleri çok yararlıydı



Kongre'ye katılma imkanı sunulması bizim için çok büyük avantajdı; hem bilimsel açıdan hem de burada hocalarla tanışma açısından. Ama böyle büyük bir Kongre içinde Öğrenci Kongresi düzenlemenin zorluğunu da yaşadık. Çeşitli paketler sunduk; kayıt olan arkadaşlarımızın hem TDB Kongresi'ne hem de Öğrenci Kolu Kongresi'ne katılma hakları vardı.

TNT kapsamında beş günlük bir eğitim gördükten sonra şu anda Türkiye'de 16 yeni eğitmenimiz daha oldu. Bu şekilde IADS'in eğitmenleri olduk ve sertifika aldık.

Dental Olimpiyatlar da IADS'in her yıl yaptığı bir etkinlik. Biz de IADS'ten aldık bunu. Burada kazanan arkadaşlarımız Poznan'da yapılacak IADS Kongresi'nde Türkiye'yi temsil edecekler.

Bilimsel anlamda TDB Kongresi'nin bilimsel programı birinci ve ikinci sınıflar için biraz ağır geliyor. Öğrenci Kongresi'nin programı o açıdan daha uygun. Sosyal anlamda da gala gecemiz de dahil olmak üzere çok güzel bir Kongre yaşadık.

3M Bilimi.
Hayatın her anında.

**Pratik Estetik Reçete ile
restorasyonlar
artık çok kolay!**

Pratik Estetik Kit

- Filtek™ Ultimate Universal Restoratif
- Single Bond™ Universal Adeziv
- Sof-Lex™ Disk



Lansman Dönemine Özel

1 adet Pratik Estetik Kit alımınıza
3 adet Filtek Ultimate Flowable A2 Tüp
HEDİYE



**3M Ağız ve
Diş Sağlığı Çözümleri**

3M Türkiye
Şehit Sinan Eroğlu Cad. Akel İş Merkezi No: 6
A Blok Kavacık - Beykoz / İstanbul T: 0216 538 07 77
F: 0216 538 07 99 www.3MESPE.com.tr

Filtek Ultimate
Universal Restoratif

**Pratik
Estetik Kit**



Lübnan Dişhekimleri Birliği Başkanı Karlos Hayrallah:

‘Dişhekimi sayısının hızla artması tüm dünyada bir sorun’

Ülkenizdeki dişhekimliğiyle ilgili biraz bilgi verebilir misiniz? Eğitimden başlayabiliriz mesela...

Lübnan’da birisi devlet iki de özel olmak üzere üç tane dişhekimliği fakültesi var. Eğitim dilleri İngilizce, Fransızca ve Arapça. Eğitim süremiz beş yıl. Bu beş yılın üzerine üç yıllık eğitimle uzmanlık alıyoruz. Dokuz uzmanlık dalı var Lübnan’da.

Dişhekimleri çoğunlukla kamuda mı yoksa serbest mi çalışıyorlar?

%95’i özel çalışıyor. Sadece %5 gibi bir kısmı kamuda çalışıyor. 4 milyon nüfusa sahibiz, 5 bin civarında da dişhekimimiz var. Ama bunların da yaklaşık beşte biri yurtdışında çalışıyor. Bunların arasında dünyaca ünlü konuşmacılar da var. Özellikle implantoloji alanında dünyaca bilinen bazı konuşmacılarımız var. Bunlar aynı zamanda Körfez ülkelerinde de yarı zamanlı olarak çalışıyorlar.

Serbest çalışanların çalışma tarzı daha çok muayenehane şeklinde ama son yıllarda genç hekimler masrafları azaltmak vb. sebeplerle poliklinik modeline doğru gidiyor.

Hastaların dişhekimliği hizmetleriyle ilgili beklentileri ne yönde?

Estetik dişhekimliğiyle ilgili olarak oldukça bilgiler ama dişhekimliği hizmetinin ağırlıklı olarak özel sektör tarafından yürütüldüğünü düşünürsek insanların ekonomik gücünün buna pek yetmediğini söyleyebilirim.

Lübnan kozmopolit yapıya sahip bir ülke. Dolayısıyla sosyal ekonomik seviyesi düşük olan yerlerde özelden hizmet alamadıkları için ve devlet de bu hizmeti sunmadığı için çürük riski çok yüksek. Ama gelir düzeyi yüksek olan yerlerde bu DMFT sayıları daha düşük seyredebiliyor.

Ama sivil toplum örgütleri, hayır kurumları ya da dini kuruluşlar gibi çeşitli organizasyon-



ların açtığı klinikler var ve daha düşük gelir seviyesindeki insanlar buralardan yararlanabiliyor. Ayrıca, bahsettiğim üç fakülte de hem iyi hem de düşük fiyata hizmet verebildikleri için birçok hasta da fakültelerden hizmet alıyor.

Ülkenizde ya da dünyada dişhekimliğinin en önemli sorunları olarak neleri görüyorsunuz?

Lübnan’da da tüm dünyada olduğu gibi dişhekimi sayısında hızlı bir artış var. Her yıl 250 dişhekimi ekleniyor ve sadece bizde eğitim gören değil dışarıda okuyup da ülkemize gelen dişhekimleri de var. Bu da beraberinde tahmin edebileceğiniz problemleri getiriyor.



Dr. Hayrallah’la röportajı dergimiz adına TDB Dış İlişkiler Komitesi üyesi Doç.Dr. Hande Şar Sancaklı gerçekleştirdi.

Komşu Ülkeler Dişhekimleri İşbirliği Platformu’nu nasıl değerlendiriyorsunuz?

Ben ilk kez katılıyorum ama bu bölgedeki dişhekimleri açısından böyle bir Platform fikrini çok olumlu bulduğumu söyleyebilirim. Henüz çok yeni, zamanla daha güçlenecektir. Ekonomik olarak da güçlenip sponsorluklarla vs. ekonomik destek de alırsa daha etkili işler yapabilecektir.



€38.655
€29.990 + K.D.V.
9 ay
Kredi Kartına Vade

CP-one PLUS

1

- 4 programlı, sandalye pozisyonu alabilen koltuk
- Birlik ve ayrıklığın senkronize hareketi
- Hekimin dizlerinin koltuk altına rahatça girmesi ve 40 cm'lik iniş-mesalesi ile oturarak rahat çalışma imkanı
- Operasyon sonrası göder borusunu temizleme
- Fiyenik çıkartılabilir cam çanak
- Tabla üzerine entegre periapikal negateskop
- 1 adet ışık başlığı çıkarılır
- Negatif basınç sonucu başlıklarda biriken kalıntıları temizleme
- 5000 Klık renk yoğunluğuna sahip, 4000-32000 lüks aralığına ayarlanabilir 10 adet LED ampule sahip fotoeseli reflektör
- Elektrikli mikromotor ve piezo kavitron kullanımına hazır iç düzenek
- Çapraz erkeksiyonu önleyen su yollarında geri dönüşümsüz valf sistemi
- Hasta emniyeti için dinamik el aletlerinin çalışması sırasında koltuk hareketini kilitleme sistemi

HEDİYE AKSESUARLAR

- DynaLED Kendinden LED Işıklı Aerator Başlığı (NSK)
- NLX-PLUS LED Işıklı Elektrikli Mikromotor (NSK)
- M95L Işıklı Kırmızı Kuşak Anguldurva (NSK)
- Varios 170 Elektrikli Kavitrion Cihazı (NSK)
- LED-C Işınlı Dolgu Cihazı (WOODPECKER)
- Dentasit Hekim Taburesi (GRUP DENTAL)



CESTALI

KAMÇILI MODEL

€21.340
€14.990 + K.D.V.
9 ay Kredi Kartına Vade

LED reflektör



ASKILI MODEL

€20.340
€13.990 + K.D.V.
9 ay Kredi Kartına Vade

CESTALI

3

ASKILI MODEL

€17.725
€10.990 + K.D.V.
9 ay Kredi Kartına Vade

LED reflektör



HEDİYE AKSESUARLAR

- DynaLED Kendinden LED Işıklı Aerator Başlığı (NSK)
- DA 290 Tim 40 LED Işıklı Elektrikli Mikromotor (NSK)
- M95L Işıklı Kırmızı Kuşak Anguldurva (NSK)
- Varios 170 Elektrikli Kavitrion Cihazı (NSK)
- LED-C Işınlı Dolgu Cihazı (WOODPECKER)
- Dentasit Hekim Taburesi (GRUP DENTAL)

HEDİYE AKSESUARLAR

- DynaLED Kendinden LED Işıklı Aerator Başlığı (NSK)
- NBX LED Işıklı Elektrikli Mikromotor (NSK)
- M95L Işıklı Kırmızı Kuşak Anguldurva (NSK)
- Varios 170 Elektrikli Kavitrion Cihazı (NSK)
- LED-C Işınlı Dolgu Cihazı (WOODPECKER)
- Dentasit Hekim Taburesi (GRUP DENTAL)



TDB Merkez
Yönetim Kurulu üyesi
Z. Nilgün Özyuva:

‘Öğrencilerin heyecanı gelecek adına umut verici’

2011’de yapılan Yönerge değişikliğinin ardından ivme kazanan TDB Öğrenci Kolu çalışmalarından sorumlu TDB Merkez Yönetim Kurulu üyesi Z. Nilgün Özyuva öğrencilerin mesleki sorunların henüz fakülte sıralarındayken bilmelerinin önemine dikkat çekti. Özyuva, yine sorumlusu olduğu TDB Kadın Dişhekimleri Komisyonu’nun çalışmaları hakkında da bilgi verdi.

Öncelikle sizi biraz tanıyabilir miyiz?

İktisatçı babanın ilk çocuğu olarak babamın yedek subaylığını yaptığı sırada Erzincan’da doğdum. Babamın görevi bittikten sonra İzmit’te yaşamaya başladık. İlkokul ve ortaokulu o zaman adı İpraş (şimdi Tüpraş) olan ilk ve ortaokulda daha sonra İzmit Lisesi’nde okudum. İstanbul Üniversitesi Jeoloji Mühendisliği’nde bir yıl okuduktan sonra İstanbul Üniversitesi Dişhekimliği Fakültesi’ni kazanarak eğitimime burada devam ettim.

Mezuniyetten sonra bir yıl kadar İstanbul’da çalıştım. 1988’de oğlumun doğmasıyla birlikte memleketim İzmit’te muayenehane açarak burada yaşamaya başladım. 23 yıllık muayenehane yaşantımı Eylül 2011’de bitirerek özel tıp merkezinde çalışmaya başladım.

2012-2014 arasında Kocaeli Dişhekimleri Odası Başkanlığı yaptım. 2015’te TDB Merkez Yönetim Kurulu’na seçilmemle birlikte tek hekim olarak çalıştığım tıp merkezinden ayrılarak özel ADSM’de çalışmaya başladım.

‘TDB Öğrenci Kolu’nun başarılı çalışmaları, mesleğe henüz öğrenciyken sahip çıkmaları, sorunların çok daha erken bilinmesi ve bu anlamda çözüme de ivedilikle ulaşılması açısından önem taşıyor.’

TDB Öğrenci Kolu’ndan da sorumlusunuz. Öğrenci Kolu’nun gelişimini nasıl değerlendiriyorsunuz?

Biliyorsunuz geçtiğimiz Mayıs ayında ilk kez öğrenci kongresi ve TDB kongresi birlikte yapıldı.

Daha önce Oda başkanlığı yaptığım dönemde Kocaeli’de başarılı bir öğrenci kongresi düzenlenmişti. Sonrasında Zonguldak’ta yapılan kongreyle çitayı oldukça yükseltmişti sevgili öğrencilerimiz. Bu bağlamda yeri gelmişken başta TDB Öğrenci Komisyonu Başkanı **Orhan Kazan** ve Kongre Sorumlusu **Ayşe Nur Koç** olmak üzere emeği geçen bütün gençlerimizi yüreктen kutluyorum. Mesleğimize bu kadar genç yaşta sahip çıkmaya başlamaları, gelecek adına umut verici.

2012’de Oda başkanlığı yaptığım dönemde öncelikli olarak Kocaeli Dişhekimleri Odası Öğrenci Kolu, sonrasında da TDB Öğrenci Kolu çalışmalarını yakından takip etme fırsatı buldum. Kocaeli’de yapılan ve çok başarılı geçen öğrenci kongresinde dişhekimi adaylarının heyecanına tanıklık ettim.



TDB 15. Olağan Genel Kurulu'nda oluşturulmasına karar verilen Kadın Komisyonu ilk toplantısında (soldan sağa): Helin Aras, Tülay Tacettinoğlu, Bilge Şimşek, Yeşim Odabaşı, Aylin Bartu, Müriyet Turhan, Sibel Kepez Ülkü, Z. Nilgün Özyuva, Müjde Doğan, Prof. Dr. Ayçe Ünverdi Eldeniz, Reyhan Karaaslan, Ünran Canay Kaya, Hanife Yapıcı, Tülün Sönmezgil, Neslihan Sevim.

Bu çalışmaların meslek örgütüne yansımaları olacak mı?

Bu yıl 6 Şubat'ta yapılan 7. Genel Kurul'la birlikte de MYK üyesi olarak çalışmalarım içinde yer aldım. Bütün bunları izleyen ve paylaşan biri olarak gerek ulusal gerekse uluslararası platformda gençlerimizin görevlerini fazlasıyla yaptıklarını düşünüyorum. Onların enerjileri ve vizyonerliği çok daha başarılı olacaklarının ipuçlarını veriyor..

TDB Öğrenci Kolu'nun başarılı çalışmaları, mesleğe henüz öğrenciyken sahip çıkmaları, sorunların çok daha erken bilinmesi ve bu anlamda çözüme de ivedilikle ulaşılması açısından önem taşıyor. Diğer yandan mesleğe başladıklarında çok daha donanımlı olarak kilit noktalarda görev alabilecekler ve çok daha üretken olacaklardır diye düşünüyorum.



6 Şubat'ta yapılan Türk Dişhekimleri Birliği Öğrenci Kolu Merkezi Komisyonu 7. Olağan Genel Kurulu, 37 dişhekimliği fakültesinden gelen 131 delegenin katılımıyla gerçekleştirildi.

Öğrenci Kolu kongresinin TDB Kongresi'yle birlikte yapılmasının olumlu - olumsuz ne gibi etkileri oldu?

Bu yıl İzmir'de ilk kez Öğrenci Kolu Kongresi TDB bilimsel kongresi ile birlikte yapıldı. Öğrencilerin yakın gelecekteki meslektaşlarıyla birlikte kongre kültürünü yaşaması ve bu atmosferi solumasını

istedik. Fakat geri dönüşlerde olumlu izlenimlerin yanı sıra olumsuz düşünceler de vardı. TDB Kongresi'nin tüm bilimsel etkinliklerine ücretsiz katılma imkanı buldular ki bizim öğrencilik dönemimizle kıyaslandığında bunu büyük şans olarak görüyorum.

Son TDB Genel Kurulu'nda kurulması kararlaştırılan ve sonrasında sizin sorumluluğunuzda kurulan 'Kadın Dişhekimleri Komisyonu' Türkiye'de dişhekimliğindeki yüksek kadın oranı düşünüldüğünde biraz geç kalmış denebilir mi?

Evet, Türkiye'de dişhekimlerinde cinsiyete göre dağılım % 50.2 erkek ve % 49.8 kadın şeklinde. Sayılarda neredeyse tam bir eşitlik olmasına rağmen temsilde bu oranın çok gerilediğini gözlemliyoruz.

Tüm oda organlarında 386 erkek dişhekimisi varken kadın dişhekimisi sayısı 137 idi. Bu sayının artırılması için meslek odalarından başlayarak neler yapabileceğimizi tartıştık, kadın dişhekimlerinin yaşadığı sorunları değerlendirdik. Bundan sonraki toplantılarımızda daha somut sonuçlara ulaşacağımızı düşünüyorum.

Komisyon oldukça da ilgi görmüşe benziyor...

Kadın Dişhekimleri Komisyonu 13 Nisan'da en geniş katılımlı komisyon olarak toplandı. FDI bünyesinde de benzer isimli bir komisyonun olması bizler için yol gösterici olacaktır. Oradaki çalışmalarından da FDI İletişim ve Üye Destek Komitesi üyesi meslektaşımız Dr. Duygu İlhan aracılığıyla haberdar olmayı umuyoruz.

Kadın Komisyonu'nun ilk toplantısında Komisyon başkanlığına **Neslihan Sevim**, raportörlüğe **Helin Aras** arkadaşlarımız seçildi. Ülkemizdeki kadın dişhekimlerinin ve TDB ve Odaların yönetim kadrolarında çalışan kadın dişhekimlerinin

sayısı tespit edildi. Bu organlarda kadın dişhekimlerinin artırılması için yapılabilecek çalışmalar değerlendirildi.

Milletvekili meslektaşlarımızdan kadın olanları ziyaret edip sorunlarla ilgili fikir alışverişinde bulunmayı kararlaştırdık. Tekirdağ AK Parti Milletvekili **Ayşe Doğan** ve CHP İstanbul Milletvekili **Gamze Akkuş İlgezdi**'den randevu talep edip bu konuda hazırladığımız dosyayla kendilerine bilgi vereceğiz.

Diğer sağlık meslek örgütleriyle de bu bağlamda iletişime geçerek birlikte organizasyonlar yapılması için çaba harcayacağız.

Meslek örgütünde ya da gönüllülük esasıyla çalışılan herhangi bir sivil toplum kuruluşunda görev almak sizin için nasıl bir tatmin sağlıyor?

Meslek örgütünden önce çalıştığım bir çok sivil toplum kuruluşunda hem kitlelere ulaşmak açısından hem de bireysel hizmetten çok daha etkin çalışmalar yapabilmem için keyfini yaşadım.

Meslek örgütü ise benim için bambaşka bir deneyimdi. 1 Nisan 1989 tarihinde muayenehanemi açmamla başlayan ilişkim sadece oda üyesi olarak devam ederken ve sadece oy kullanmaktan ibaretken 2012'de Oda Başkanlığına seçilmemle bambaşka bir boyuta taşındı. İki senelik Başkanlık dönemimde Yönetim Kurulu'ndaki çoğunluğu

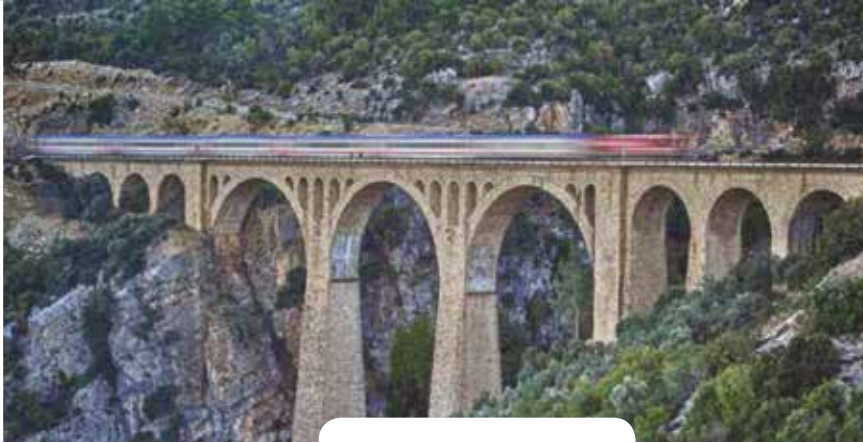
deneyimsiz arkadaşımınla tam bir ekip çalışması örneği sergileyerek bir ekip başarısı yakaladığımıza inanıyorum.

Bu bağlamda meslek örgütünden uzak yaşadığım önceki dönem için de üzülmediğimi söyleyebilirim. Yaptığımız tüm etkinliklere büyük oranda katılım sağlayabilmek, olumlu geri dönüşler ve -Kocaeli için gözlemlediğim- birbirini sadece tabela isminden ibaret olarak bilen meslektaşlarımızın biraraya gelebilmesi tanışabilmesi ve daha sıcak iletişim kurabilmesi açısından önemliydi.

Bu ve benzeri sonuçlara ulaşmamız beni ve yönetimdeki arkadaşlarımızı elbette çok mutlu etti. Şimdi ise Mayıs 2015'ten bu yana sürdürdüğüm Merkez Yönetim Kurulu üyeliği sırasında tüm Türkiye'deki dişhekimleri odalarını gözlemleme, tanıma şansına sahip oldum.

28 senelik meslek hayatımdan sonra bu da bambaşka bir deneyim. Çok daha fazla sorumluluk gerektiren, diğer taraftan çok da keyif aldığım bir çalışma...

Meslek örgütündeki çalışmalara çok geç katılmış olmakla birlikte, geç de olsa bunu yaşamış olduğumdan kendimi şanslı kabul ediyorum. Sorumlusu olduğum Öğrenci Komisyonu'nda çalışan genç meslektaşlarımı görünce geleceğe dair umutlarım artıyor ve onların çok daha erken mesleğe sahip çıktıklarını görmekten de gurur duyuyorum.



**ÇUKUROVA
DİŞHEKİMLİĞİ
GÜNLERİ**

**7-8-9 Ekim 2016
Adana Sheraton Otel**



YENİ

IPS Ivocolor

Çok amaçlı seramik makyaj ve glazür materyalleri

One for all

- **Çok yönlü** – bütün IPS seramik materyalleri* ve Zenostar® (zirkonyum oksit) ile uyumlu
- **Esnek** – makyaj ve glazürden seramik materyalle karıştırmaya kadar
- **Estetik** – doğal görünümlü renkler

* Kristalize olmayan IPS e-max® CAD ve CAD-on restorasyonlar hariç

Ivoclar Vivadent Pazarlama Ofisi

Teşvikiye Mah. Şakayık Sok. Nişantaşı Plaza No:40 K:6 D:31-32 34365 Şişli - İstanbul
Tel : 0212 343 08 02 • Fax : 0212 343 08 42 • web : www.ivoclarvivadent.com.tr

f Bizi www.facebook.com/ivoclarvivadentTR adresinden takip edebilirsiniz

ivoclar
vivadent®
passion vision innovation

Altıeylül Belediye Başkanı Zekai Kafaoğlu:

‘Meslek odalarının sorunlarını biliyorum’



TDB Merkez Yönetim Kurulu üyesi Yeşim Saraç ve Balıkesir Dişhekimleri Odası Başkanı Burak Saran Balıkesir Altıeylül Belediye Başkanı meslektaşımız Zekai Kafaoğlu’nu ziyaret ederek iki yıllık çalışmalarını ve özellikle de sağlıkla ilgili projeleri hakkında bilgi aldılar. Kafaoğlu görüşmede sağlık meslek odalarına bir mekan tahsis etmeye çalıştıklarını da aktardı.

Öncelikle 2015 yılı Ekim ayında Ayvalık'ta yapılan TDB Başkanlar Konseyi toplantısına verdiğiniz destek için teşekkür ederiz. 2014 Nisan ayından günümüze kadar geçen süreçte yapılanları merak ettik. Sağlık alanından başlayalım isterseniz...

Bir dişhekimi olarak meslek odama ve meslek birliğime elimden gelen desteği vermek benim için görevdir. Elimden geleni yapmaya çalıştım.

Altıeylül bir sağlık şehri diyebiliriz. Balıkesir Üniversitesi Sağlık Uygulama ve Araştırma Hastanesi, Balıkesir Ağız ve Diş Sağlığı Hastanesi, Atatürk Devlet Hastanesi, Göğüs Hastalıkları Hastanesi ve yapımı devam eden 1000 yataklı Bölge Hastanesi ile Balıkesir’de sağlık sektörü-

nün başkenti olmaya adayız.

Elbette, sağlıklı bir toplum için bize ne görev düşüyorsa imkânlar dâhilinde yapmaya hazırız. Altıeylül Belediyesi olarak sosyal belediyeciliğe büyük önem veriyoruz. Bu kapsamda Altıeylül Gelişim Merkezini hayata geçirdik ve burada ihtiyaç sahibi vatandaşlarımız hem sosyal marketten alışveriş yapıyorlar hem de açtığımız birbirinden farklı kurslarda eğitim alıyorlar.

Belediye olarak ayrıca şizofreni hastalarını topluma kazandırmak adına açılan Mavi At Kafé’ye büyük destek sağladık ve hastaların cam işleme sanatıyla hayata dönmelerine yardımcı olduk.

Engellilere yönelik başka çalışmalarınız var mı?

Altıeylül Belediyesi, Balıkesir İl Sağlık Müdürlüğü, Balıkesir İl Halk Sağlığı Müdürlüğü, Balıkesir Ağız ve Diş Sağlığı Merkezi, Balıkesir Dişhekimleri Odası ve Türkiye Sakatlar Derneği Balıkesir Şubesi’nin paydaş olduğu ‘Engelli Yaşam Platformu Ağız ve Diş Sağlığı Tarama ve Tedavisi Protokolü’ imzalandık. Bu kapsamda yaşlı vatandaşlarımıza evde sağlık hizmeti verirken, engelli vatandaşların da evlerinde diş tedavisi ihtiyaçlarını yerinde muayeneye gideriyoruz.

Ağız ve Diş Sağlığı Haftası dolayısıyla ilçemizdeki okullarda diş macunu ve diş fırçası dağıttık, ağız ve diş sağlığı hakkında öğrencilerimize bilgiler verdik. Ben de bir dişhekimi olarak onlara ağız ve diş sağlığının önemini anlattım.



Altıeylül Belediyesi’nin yaşlılara yönelik evde sağlık hizmeti ve engelli vatandaşlara yönelik olarak da da evlerinde ağız diş sağlığı muayenesi imkanı sunuyor.

Kayseri’de yapılan bir proje yarışmasında ‘Yılın Sosyal Belediyeciliği’ ödülünü aldığımızı duyduk.

Kısaca bu projeden bahseder misiniz?

Tabii ki... Belediyemizin yerel iştirakçi olarak yer aldığı ve İl Milli Eğitim Müdürlüğü’nün de destek verdiği Love Power Of Nature (**Doğanın Sevgi Gücü**) projesinde hafif düzeyde zihinsel engelli çocuklarımızın doğa yoluyla sosyal hayata entegrasyonu amaçlandı.

Özel eğitime ihtiyaç duyan bireylere yönelik özgüven gelişimine, bağımsız hareket edebilme yeteneklerinin gelişimine yönelik yerel düzeyde Sağdıçların Rehabilitasyon Modeli geliştirildi.

Belediyemiz, üniversitedeki değerleri hocalarımız ve YAŞAD Derneği üyeleriyle birlikte Avrupa’ya fikir ve model ihracatı gerçekleştirdik. Bu proje sıradan bir proje değil. Tabiatın ve doğanın gücü kullanılarak, zihinsel engelli çocukların ve gençlerin nasıl rehabilite edilmesi gerektiği, hem burada hem de Avrupa’da gösterildi. Projeye emeği geçen herkesi kutluyorum. Tabiata cenabı Allah ne güzellikler vermiş. Bu proje ile zihinsel engelliler doğanın gücü ile rehabilite edilecek.



Meslektaşımız Kafaoğlu’yla söyleşiyi TDB Merkez Yönetim Kurulu üyesi Yeşim Saraç ve Balıkesir Dişhekimleri Odası üyesi Burak Saran birlikte gerçekleştirdi.

Sağlık meslek odalarına yer kazandırma konusunda bir çalışmanız varmış. Nasıl geliştirdi bu düşünce?

Balıkesir Dişhekimleri Odası’nda 1991-1993 arasında Genel Sekreter, 1993-1996 arasında da Başkan Vekili olarak görev yaptım. Bu süreçten biliyorum ki odalar çok dar bütçelerle ve zorlukla yönetiliyor. Dolayısıyla yapılmak istenen faaliyetler kısıtlı kalıyor. Biz de sağlık meslek odaları için bir yer tahsis edelim, projeye de AB fonlarından bütçe çıkartıp bina ve sosyal tesis yapalım diye düşündük.

Mezuniyet sonrası eğitimin de ne kadar önemli olduğunu biliyoruz. Projede toplantı salonlarına da yer vermeyi düşünüyoruz. Sağlık meslek odalarımız hem kiradan kurtulsunlar hem de mezuniyet sonrası eğitim konusunda yapmayı planladıkları eğitim ve kursları da bu mekanda gerçekleştirebilsinler diye düşünüyoruz. ◉

‘Balıkesir Dişhekimleri Odası’nda Genel Sekreter ve Başkan Vekili olarak görev yaptım. Bu süreçten biliyorum ki odalar çok dar bütçelerle ve zorlukla yönetiliyor. Mezuniyet sonrası eğitimin ne kadar önemli olduğunu da biliyoruz. Bu nedenle yapacağımız projede toplantı salonlarına da yer vermeyi düşünüyoruz.’



Love Power Of Nature (Doğanın Sevgi Gücü) projesinde hafif düzeyde zihinsel engelli çocukların doğa yoluyla sosyal hayata entegrasyonu amaçlanıyor.

Zekai Kafaoğlu

1961’de Balıkesir’de doğdu. İstanbul Üniversitesi Dişhekimliği Fakültesi’nden mezun oldu. Bir yıl İstanbul’da görev yaptıktan sonra 1988-1995 Balıkesir SSK Hastanesi’nde çalışmaya başladı. Aynı yıllarda yine Balıkesir’de özel polikliniğini açtı. Balıkesir Dişhekimleri Odası’nda 1991-1993 yıllarında Genel Sekreterlik, 1993-1996 yıllarında da Başkan Vekilliği görevlerini yürüttü. 2008’de Sağlık Bakanı Müşaviri oldu. Aynı yıl Balıkesir Ağız ve Diş Sağlığı Merkezi Başhekimisi oldu ve 2013’e dek bu görevi sürdürdü.

1995’te Refah Partisi’nden, 1999’da Fazilet Partisi’nden, 2002 ve 2007’de de AKP’den Balıkesir milletvekili adayı oldu. 2014 yerel seçimlerinde Balıkesir Altıeyül Belediye Başkanlığı’na seçildi. Çeşitli sivil toplum kuruluşlarında görevler üstlenen Zekai Kafaoğlu, evli ve üç çocuk babasıdır.

'Hobi olarak görürsen olmaz'



Meslektaşımız Özhan Öztürk'ün yeni çalışması 'Dünya Mitolojisi' yayımlandı. Yaptığı işi sözlükçülük olarak tanımlayan ve mesleğini yapmayı da sürdüren Öztürk'le 1260 sayfalık son çalışması üzerine söyleşirken konu herkesin aklına gelecek o soruya da geldi tabii: Nasıl zaman buluyorsunuz?

Altı yıl önce Folklor ve Mitoloji Sözlüğü yayımlandığında onun üzerine konuşmuştuk. Bu altı yıla iki önemli çalışma sığdırdınız:

Geçtiğimiz ay üçüncü baskısı yapılan Pontus - Karadeniz'in

Etnik ve Siyasi Tarihi

ve bu ay piyasaya çıkacak olan Dünya Mitolojisi. Önce ilkinden başlayalım isterseniz;

Türkiye'de üzerinde çok çalışılmamış bir konuydu değil mi?

İdeolojik temelli bazı çalışmalar vardı ama nesnel bir çalışma yoktu diyebilirim. Pontus'u yazma fikri bende daha Karadeniz Ansiklo-

pedik Sözlüğü'nü yazar-ken oluşmuştu. Bölgenin tarihçesi üzerine ciddi bir çalışma olmadığımı görmüştüm. İlk iki çalışmam sırasında oldukça iyi de bir arşiv oluşturmuştum ama kendimi o yeterlilikte görmüyordum.

Özellikle Yunancayı geliştirmem gerekiyordu, çünkü konuyla ilgili birçok kaynak Yunancaydı. Metin okuyacak kadar söktüm Yunancayı. Bölgede konuşulan dillerden birini, Lazca'yı zaten biliyordum; anne tarafım Laz. Şu ana kadar yazılmış, bulabildiğim bütün kaynakları derledim ve bir yandan yazmaya başladım.

Doğu Karadeniz'i mi anlatıyorsunuz?

Pontus diyince akla Doğu Karadeniz geliyor ama Yunanca 'deniz' demek aslında. Deniz tanrısının adı da Pontus. Dolayısıyla hayır, Pontus kitabı Karadeniz'deki bütün yerleşimleri anlatıyor. Romanya'daki, Bulgaristan'daki halkların da, Tatarların, Kıpçakların, Abazaların, Gürcülerin de tarih ve kültürlerine yer verdim.

Bizim bölgeye, Doğu

Karadeniz'e biraz torpil geçtim diyebilirim ama hepsi birbiriyle alakalı esasında. Göçler, savaşlar, ticaret yolları hepsi birbiriyle alakalı. Kafada doğru düzgün bir resim oluşturabilmek için tüm kıyıların tarihini bilmek gerekiyor. Dolayısıyla, tüm halkların ve o bölgede yaşayan tüm yerleşimlerin tarihini verdim. Nasıl kuruldu, nasıl yıkıldı kim egemen oldu, kim kimle ticaret yaptı vb. Göçler çok önemli çünkü çok yoğun bir göç trafiği var; gönüllü ya da zorunlu...

Karadenizin kuzeyinin otokton halkı Tatarlar yok olup gittiler. Sibiryaya sürüldüler, dönmeye çalıştılar, kısmen döndüler vs; onların uğradığı soykırımı da anlattım. Şu anda artık varlıkları sembolik bir düzeyde. Güneyde bizim Karadeniz'in tarihini, yine göçleri, Ermenilerin uğradığı felaketi, Rumların göçünü, mübadeleyi de verdim.



Bu ay kitapçı raflarında yerini alacak olan Dünya Mitolojisi, meslektaşımız Özhan Öztürk'ün son yirmi yılını verdiği çalışmalarının dördüncüsü.



Türkçe'de çok fazla özgün

kaynak olmadığını söylüyorsunuz. Sizin kaynaklarınız nelerdi?

Çerkez ve Tatar sürgünleri üzerine yazılmış birkaç çalışma dışında Türkçe literatürde Karadeniz'in karşı kıyıları neredeyse tamamen ihmal edilmişti. Anadolu sahili üzerine yazılanlar ise yine birkaç özgün yapıtın dışında bir yandan Karadenizlileri Orta Asya toplumları ile zorlama iddialarla özdeşleştiren, diğer yandan karşı tarafa en ufak bir empati beslemek bir yana çoğunlukla gerektiğinde yalanlamak için bile olsa Yunan ve Ermeni kaynaklarını kullanmayan, önemli bir kısmı ısmarlama hazırlanmış, ideolojik kaygı güden yapıtlardı.

Ben bunların hiçbirini gözardı etmedim. Bunlara ek olarak Rus (Sovyetler Birliği dönemi dahil olmak üzere) kaynakları çok önemliydi. Sovyetler Birliği'nin dağılmasının ardından birçok yazılı ve görsel materyal ortaya çıktı. Bunları da değerlendirerek karşılaştırmalı olarak anlattım.

Doğu Karadeniz'den Kafkasya'ya uzanan görece küçük bir coğrafyada onlarca kavim olması ilginç değil mi?

Coğrafyanın özellikleriyle ilgili bir durum. Doğu Karadeniz'den başlayarak bugün Gürcistan toprakları içinde kalan kısım da dahil olmak üzere her vadi bir pazardır. Karadenizliler bu diyeceğimi daha iyi anlayacaktır; 'aynı dereli' derler, çünkü yerleşimler aynı dere boyunca yayılır. Yandaki diğer vadiye pek geçmez. Zamanla bir kabile veya ailenin sayısı

'Ana metin tamamen doğrulanmış, bilgilere, arkeolojik bulgulara, tarihsel metinlere dayanıyor. Kesin, net deliller bulamadığım, sadece 'ben böyle düşünüyorum' diyeceğim şeyleri hep dipnot olarak verdim.'



arttıkça dere boyunca yerleşimler aşağı ya da yukarı doğru artar ama yandaki başka bir alandır, oraya girmek kolay değildir.

Her vadinin kendi içinde ayrı bir kültürü vardır, her vadinin pazarı da ayrıdır, derenin denize döküldüğü yerde pazar kurulur. Şu anda baktığında da her dere ağzında bir ilçe vardır, o dere boyunca oturanların hepsi o pazara gelir, orada alışverişini yapar. Dolayısıyla böyle birbirinden kısmen yalıtılmış kültürlerin gelişmesine çok elverişli bir coğrafya.

Son yıllarda bu ayrım biraz anlaşıldı ama hala büyük bir kesim, Karadenizli anlamında 'Laz' ismini kullanıyor. Gerçekte kimdir Lazlar?

Lazi, bir kabilenin adı aslında. Doğu Roma İmparatorluğu döneminde Lazi kabilesi bütün Kafkasya'daki halkları İmparatorluk adına yönetiyordu. bu dönem ne zamana kadar sürdü. Esas yurtları da şu anda yaşadıkları yer değil bugünkü Abhazya bölgesiydi ve neredeyse bütün Kafkasya'yı yönetiyorlardı. Fakat Bizans

- Pers savaşları sırasında, tarihte Lazika savayşları diye geçer, epeyce hırpalandılar. Çünkü Bizans'ın tarafındaydılar ama düşman Persler yakındı. Arkasından İslam ve Arap orduları Kafkasya'yı ele geçirip Gürcistan'da Arap emirlikleri kurduklarında Lazlar bütün eski siyasi konumlarını kaybettiler ve şu anda yaşadıkları Sarp ile Rize'nin Pazar ilçesi arasındaki bölgeye yerleştiler.

Araştırmalarınızda daha önce üzerinde durulmamış bağlantılara rastladınız mı?

Rastladım ama orada prensip olarak şöyle bir yol izledim: Ana metin tamamen doğrulanmış, bilgilere, arkeolojik bulgulara, tarihsel metinlere dayanıyor. Kesin, net deliller bulamadığım, sadece 'ben böyle düşünüyorum' diyeceğim şeyleri hep dipnot olarak verdim.

Diğer yazarların görüşlerine de, benim katılmadığım görüşlere de yer verdim. Böylece daha farklı bir kitap okuyabiliyorsunuz.

Yeni çalışmanız Dünya Mitolojisi'nden biraz bahsedelim isterseniz; nasıl ortaya çıktı fikir, nasıl gelişti?

Folklor ve Mitoloji Sözlüğü'nü 2009'da yayımlamıştım, o da dört-beş yıllık bir çalışmanın ürünüydü. Bu, benim üniversite yıllarımdan beri üzerine çok okuduğum, çok şey biriktirdiğim bir konuydu. Yayımlandıktan sonra içimde eksik kaldığına, daha iyisini yapabileceğime dair bir düşünce oluşmaya başladı. Onun üzerine bir yedi yıl daha koyarak sıfırdan onun tüm maddelerini yeniden yazdım. Aynı kitabı yazmadım ama; zaten folklor kısmını bir kenara koydum ve mitoloji kısmında derinleştirdim.

Özhan Öztürk

1968'de İstanbul'da doğdu. 1991'de İ.Ü. Dışhekimliği Fakültesi'ni bitirdi. Karadeniz bölgesi kültür, tarih, yerel dil ve lehçeleri üzerine yaptığı araştırmalarını iki ciltlik Karadeniz Ansiklopedik Sözlük'te yayımladı (2005). Halkbilim, mitoloji ve dünya inançları konularını kapsayan Türk dilinde hazırlanmış en kapsamlı alfabetik çalışmayı Folklor ve Mitoloji Sözlüğü adıyla hazırladı (2009). Karadeniz'in dört bir kıyısında Antik Çağ'dan günümüze yaşamış tüm halk ve kültürlerin bıraktığı izleri, kurulum, yıkılan kent ve medeniyetlerin tarihini Pontus adlı çalışmasında özetledi (2011). Evli ve bir çocuk babası olan Öztürk, İngilizce, Yunanca ve İtalyanca bilmektedir.



'Konser piyanistlerinin günde 6-8 çalıştığını duymuştum. O kadar olmasa da ben de tatil dışında her gün iki üç saatimi ayırıyorum yazmaya. Tatilde de okuyorum!'



'Dünya Mitolojisi' demek dünya tarihi ya da dünya dilleri sözlüğü demek kadar iddialı bir şey değil mi?

Ama kitap da iddialı gerçekten! Tüm kıtalarda yaşayan kadim halkların kültürlerini, tanrılarını, inanışlarını aktarmak istedim ama bölmek istesem de birçoğu birbiriyile ilgili zaten. Hint tanrısıyla İskandinav tanrısı aynı kökenden geliyor. Aynı ismi taşıyanlar bile var. Bunları hep beraber vermek istedim.

Yine sözlük formatında mı?

Evet, yine ansiklopedik formatta. Maddelere daha detaylı yer verdim ve akademisyenlere yönelik olmakla beraber meraklıların da ilgisini çekebileceğini düşünüyorum. Daha önce atılan bir temel üzerine inşa ettiğim için de daha sağlam oldu ve -fazla iddialı konuşmak istemiyorum ama- bence Türkçe'deki en iyi çalışma oldu. Evime gelip bir kütüphaneye göz atmanızı isterim, mitolojiyle ilgili şu ana kadar yayımlanmış bütün kitapları okudum neredeyse. 48 yaşına gireceğim, yirmili yaşlardan beri hep aynı konuları okuyorum, bir noktadan sonra artık



doluyorsunuz ve yazmalıyım artık diyorsunuz.

Kapsamından biraz bahseder misiniz?

Bütün kültürlerin tanrıları, tanrıçaları, ruhlar, hayal kahramanı yaratıklar; ne bileyim Karadeniz'deki Karakoncolos gibi ama onun dünyada bir yığın benzeri var, Goblinler vs. Bunları fantastik, kurt adam söylenceleri gibi okültist mantığıyla değil tamamen mitoloji gözüyle irdeledim. Neden çıkmış, neden böyle bir şeye ihtiyaç duymuşlar mantığıyla... Çok yönlü bir konu, İslam mitolojisi de var, Allah kelimesinin etimolojisi ya da Hacerül Esved taşının hikayesi gibi konular sıradan okuyucu için de ilgi çekici olabilir.

Bu konuda dünyada yayımlanmış iyi eserler vardır mutlaka. Çeviri yerine telif bir eser yazma zorluğuna neden girdiniz?

Evet, dünyada benzeri kitaplar var, pek çoğunu da elden geçirdim ama ben çoğundan aşağı kalmayan iyi bir çalışma yaptığıma inanıyorum. Ayrıca Türk mitolojisine, Anadolu mitolojisine epeyce ağırlık verdim, ki genelde altınlar ya da çok küçük bir yer tutar.

Akademik camiadan da

hep olumlu tepkiler aldım, hatta bir önceki kitabım Folklor ve Mitoloji Sözlüğü pek çok sanat tarihi kürsüsünde yardımcı ders kitabı olarak kullanılıyor. Birçok makalede referans gösterildi, çünkü onun da bir benzeri yoktu öncesinde.

Bu biraz da gönül işi. Yoksa Türkiye'de benzeri kitapları yapacak çok akıllı, çok bilgili insanlar var. Fakat, yani sekiz yılı bir kitaba gömüp maddi bir karşılık almamak hiç kolay bir şey değil.

Kitap 1260 sayfa; hazır bir yere bakarak yazsanız bile aylarınızı alır. Siz nihayetinde mesleğinizi sürdürüyorsunuz, bir yandan aile hayatınız var; çok ciddi bir emek gerektirdiği belli olan bu işi nasıl başarıyorsunuz? 28-29 yaşındaydım Karadeniz Ansiklopedik Sözlüğü'ne başladığımda, yirmi yılda dört kitap yayımlamışım. Konser piyanistlerinin günde 6-8 çalıştığını duymuştum. O kadar olmasa da ben de tatil dışında her gün iki üç saatimi ayırıyorum yazmaya. Tatilde de okuyorum! Her gün en azından bir iki madde yazmam gerekiyor. Bir madde için de bazen birkaç makale okumak gerektiği oluyor.

Hangi maddeye ne kadar yer ayıracağınızın sınırını çizmek zor olmuyor mu?

Zor tabii. Konunun ne olduğu çok önemli değil, bir sözlük hazırlamaya başlarken önce bir kere sınırlarını belirlemek durumundasınız; şunlar olacak şunlar olmayacak diye baştan belirlemek gerekiyor. Maddeler arasındaki hiyerarşiyi de o limite göre en başta oluşturmanız lazım. Yoksa bir yere geldikten sonra sıfırdan başa dönmenez gerekir ki ömür boyu bitmez o iş. Bunu hobi olarak görmek gerekiyor. Sözlük işi ciddi bir iş. Her gün mesai yapmak gerekiyor; futbol maçı hiç seyretmeyeceksin, ki seyretmiyorum; televizyon dizisi seyretmiyorum. Onlardan mahrum kalıyorum ama o konuyla ilgili kitap okuyorum, o konuyla ilgili belgesel seyrediyorum o konuyla ilgili bir yere gitmek gerekirse gidiyorum. Başka şeylerden vazgeçmeden böyle bir işi yapmak mümkün değil.

Bir sonraki projeden bahsedelim...

Onda da %20-30 yol aldım aslında. Bir İtalya gezi sözlüğü yazmak istiyorum. İtalya'ya kendimi bildim bileli gidiyorum, çok seviyorum, kültürü biliyorum, dili öğreniyorum... Ben hep iyi bildiğim ve daha da iyi bilmek istediğim konuları çalıştım. Bir konuya vakıf olmadan o konuda bir şey yazmayı sevmiyorum. İtalya'nın tüm yemekleri, içkileri, adetleri, tarihi mekanları vb. kültür öğelerini kapsayan, İtalya'yı gezmek isteyenler, o kültür hakkında, o coğrafya hakkında bilgi edinmek isteyenler için bir el sözlüğü hazırlıyorum. ◉



Boyumuzdan büyük işler başardık!

Türkiye'nin lider implant markası Implançe Dental Sistem olarak, her geçen gün yeni adımlar atmaya devam ediyoruz. İnovatif ve fark yaratan çalışmalarımızda sınır tanımıyor, üstün başarılarımızla dünya dental pazarına yön veren global markalar arasında yerimizi alıyoruz.

- 35'den fazla ülkeye ihracat
- Yurtiçinde 20 bayi, yurtdışında 42 satış noktası
 - Türkiye'nin **en geniş** dental CNC parkuru
 - 2 bin metrekare kapalı üretim alanı
- Dünya standartlarında maksimum kalite minimum maliyet
 - A'dan Z'ye Implançe tarafından üretilen **cerrahi set**
- Her ürün için üretimden teslimata kadar tüm süreci kontrol edebilen **ürün takip sistemi**
 - Dünyanın sayılı **Zygoma İmplant** üreticisi

IMPLANÇE
Dental Implant System

implance.com

Güldürme Beni!

Mizah Üstüne Ciddi Söyleşiler

Geçtiğimiz günlerde yayımlanan *Güldürme Beni! Mizah Üstüne Ciddi Söyleşiler*, Türkiye’de mizaha şekil veren; dünyamızı kakhaha yoluyla renklendiren, sorgulayan ve değiştiren üç nesilden mizah/komedi ustalarıyla yapılmış görüşmelerden oluşuyor.

Kitabın sıradışılığı, ilk bakışta bir arada olması düşünülmemeyen, ancak Türkiye’nin birbirinden farklı ve zengin mizah alanlarından gelerek bir bütün oluşturan kişileri kapsamı. Aralarında **Müjdat Gezen, Erdil Yaşaroğlu, Selçuk Erdem, Onur Ünlü, Şevket Altuğ, Umur Bugay, Yasemin Yalçın, Atilla Atalay, Kandemir Konduk, Vedat Özdemiroğlu, Bahadır Baruter**’in yer aldığı 35 güldürü sanatı temsilcisinin en genci yirmi dokuz, en yaşlısı ise yetmiş dört yaşında.

Melike Eğilmezler Boylan’ın ODTÜ Sosyoloji bölümünde yaptığı doktora tezi kapsamında yapılan söyleşiler Eylül 2013 ile Ocak 2015 arasında gerçekleştirilmiş. Haziran 2013 Gezi Parkı eylemleri ertesinde yeniden gündeme gelen ifade özgürlüğü ve demokrasi tartışmalarında önemli rol oynayan mizaha dair tespitlerin yanısıra, kitapta Türkiye’nin son 35 yılda geçirdiği önemli siyasi, ekonomik ve kültürel dönüşümlere de mizahçılar tarafından değiniliyor.

1980 askeri darbesinden serbest piyasa ekonomisine geçişe, kentsel dönüşümden muhafazakar politikaların mizaha etkisine kadar pek çok konuya temas eden bir kitap *Güldürme Beni!* Tam da bu nedenle, yıllar içinde mizah, direniş ve ifade özgürlüğü ilişkisi hakkında kapsamlı bir tarihsel perspektif sunmayı amaçlıyor.



Melike Eğilmezler Boylan

Yapı Kredi Yayınları
348 s. - Mart 2016

Eczacılık Bu Değil

Eczacılık sektöründen önemli isimlerin eleştiri ve değerlendirmelerini derleyen *Eczacılık Bu Değil*’in editörlüğünü Yakup Ercan yapmış. Kitap, daha önce yayımlanan ve büyük ilgi gören *Tıp Bu Değil* kitabının devamı niteliğinde.

“İlaç, ölümcül bir rekabetin ürünü olmadan önce, eczacılık okullarında bir düstur öğretilirdi ve ona göre *‘ilacın kullanım değeri değişim değerinden önce gelir’*di. Bu temenniye tersine çevirmiş olan koşullara karşı gelmek, bu çalışmanın amacı idi.

Bozulan bu paradigma yeniden kurul-

maz ise, eczacı ilacın hastaya ulaştırılmasının vasıfsız ve küresel bir tezgâhtarı olacaktır. Çünkü bu yeni paradigma, kamunun ve hastanın sorumluluğunu taşımaktan uzak, küresel satış gereksinimlerinin çıkarını temsil etmektedir. Mevcut konjonktür ölümsüz ve neredeyse tanrısalımsı gibi bir görüntü verse de, sağlık sisteminin özelleştirilmesi ve ticarileştirilmesi ile yeryüzünde milyonlarca insan sağlık hizmetlerine ve ilaca ulaşmakta zorlanmaktadır. Ve bu durum daha şimdiden sürdürülemez bir hal almıştır...”

(Tanıtım Bülteninden)



Kollektif

İthaki Yayınları
440 s. - 2016

Surönü Diyalogları

Yaşamakta olduğumuz acılı günlerde, Diyarbakır Surönü’nde bir tanıklık, yüzleşme ve kendimizle hesaplaşma denemesi... Batı’dan gelen Türk’ün bakışı ile yakılıp yıkılmış bölge insanının içeriden bakışının dramatik karşılaşması. “Hendekçi çocukları hendeklerin arkasından çıkarıp önüne geçirmek için ne yaptık? Onlara eşit ve özgür yaşayacakları bir ülke

verebildik mi?” sorusuna cesur ve içten bir cevap arayışı.

Her ölümün bizi birbirimizden biraz daha uzaklaştırdığı bu savaş günlerinde, Oya Baydar barışı neden bir kez daha ıskaladığımızı iki tarafa da soruyor.

Siyaseti aşan, yürekte gelen, duygularla örülmüş bir barış çığlığı...

(Tanıtım Bülteninden)



Oya Baydar

Can Yayınları
128 s. - 2016



**DIŞ HEKİMLİĞİNDE
DİJİTAL DÖNÜŞÜM**

**GOLD STANDARD
CAD-CAM ÇÖZÜMLERİ**



AMANNGIRSBACH



CS 3500

INTRA-ORAL DİJİTAL ÖLÇÜ SİSTEMİ

- 10 µm Tarama Hassasiyeti **
- Açık Kaynaklı (STL Formatı)
- Islak Ortamda Rahat Çalışma
- Amalgam v.b. Restorasyonları Pudrasız Tarama



CERAMILL MAP 400

MASA ÜSTÜ DİJİTAL ÖLÇÜ SİSTEMİ

- 10 µm Tarama Hassasiyeti
- Açık Kaynaklı (STL Formatı)
- Tam Otomatik Tarama
- Fixatör ile Artikülâtörden transfer ile tarama
- Artex™ Sanal Artikülâtör Entegrasyonu



CERAMILL MIKRO, MOTION 2

FREZELEME SİSTEMLERİ

- 10 µm Frezeleme Hassasiyeti
- Açık Kaynaklı (STL Formatı)
- Mikro - 4 Eksenli Kuru Kazıma
- Motion 2 - 4 ve 5 Eksen Seçenekleri
- Kuru - Sulu Kazıma
- Modüler Konfigürasyon Seçenekleri



**Carestream
DENTAL**

**Gary D. Hack, Sebastian B. M., Evaluation of the Accuracy of Six Intraoral Scanning Devices: An In-vitro Investigation; ADA- American Dental Association Professional Product Review, Volume 10, Issue 4; 2015



Süt Dişlerinin Sürmesi Sırasında Karşılaşılan Sorunlar

Bebeklerin ilk süt dişlerinin sürme zamanının genetik ve çevresel faktörler etkileyebilmektedir. Genellikle bebeklerin ilk dişleri 4-10 ayları arasında sürmektedir. Toplam 20 adet süt dişinin ağız içinde tamamlanması 30-36 ay arasında olmakta ve ortalama her ay bir diş ağız içinde sürmektedir.

Süt dişleri ağız içerisinde belli bir sırayla görülmeye başlamaktadır ve bu sürece “süt dişlenmesi dönemi” denilmektedir. Bebeklerde süt dişlerinin sürme sırası genellikle alt santral, üst santral, üst lateral ve alt lateral keser dişler şeklindedir. Bu dişleri sonrasında I.süt azı, süt kanini ve II. süt azı dişler izler. Ancak süt dişlerinin sürmesinde gecikme olabilir, bu gecikme 12. aya kadar normal kabul edilebilir. Süt dişinin sürmesi fizyolojik bir süreç olmasına karşın, bebekte birçok sorunlarla karşılaşılabilir. Bazı sistemik hastalıklarda süt dişinin sürmesinde gecikmeler olabilmektedir. Hipotroidizm, raşitizm, down sendromu ve cleidocranial displazi, beslenme bozukluğu, gibi hastalıklarda süt dişleri normal zamandan daha geç sürmektedir.

Bugüne kadar bebeklerin diş sürmesi sırasında karşılaşılan sorunlarla ilgili birçok çalışma yapılmıştır. Çalışmalarda annelerin %98'i bebeklerinin süt dişlerinin sürmesi sırasında sıkıntı yaşadıklarını belirtmektedirler. Süt dişlerinin sürmesi sırasında yaşanan en belirgin sıkıntılar, huzursuzluk, ateş, salyada artış, dişetlerinde kızarıklık ve kaşıntı, ısırma ve çiğnemede artış, iştah kaybı, ishal ve uykusuzluk olarak sıralanmaktadır (Resim 1).



Resim 1

Çocuklarda ilk süt dişlerinin sürme döneminde birçok sistemik bulgu görülebilmektedir. Burada önemli olan ayırıcı tanıdır. Annelerin bebeklerinin geçirmekte olduğu enfeksiyon veya başka bir sistemik hastalığı, diş sürmesine bağlı huzursuzluk diye düşünüp atlamamaları oldukça önemlidir.

* Dr., Dokuz Eylül Üniversitesi Tıp Fakültesi Çocuk Diş Kliniği

** Prof.Dr., Mustafa Kemal Üniversitesi Dişhekimliği Fakültesi Pedodonti Anabilim Dalı



Resim 2

Bazen doğum sırasında da dişler ağız içinde sürmüş görülebilir. Yeni doğmuş bebeğin ağızda görülen dişlere natal diş denilir. Doğumdan sonraki 30 gün içerisinde ağızda süren dişlere ise neonatal diş denir. Natal dişlerin %90'ı süt dişlerinin erken sürmesinden kaynaklanmaktadır, %10'u ise fazla bir diş olarak sürmektedir. Genellikle bu dişlerin kökleri tam olarak gelişmiştir ve ağız içerisinde sadece diş etine tutunarak bulunurlar (Resim 2).

Natal dişler klinik olarak 4 şekilde görülebilmektedir.

- Dişetine tutunmuş, kökü olmayan, küçük taç şeklinde ve ince kron yapısında,
- Kron yapısı biraz gelişmiş, çok az kökün olduğu,
- Kronun insizal kenarı sürmüş ve dişetinin hiperemik olduğu
- Diş henüz sürmemiş fakat sürmeye hazır konumda ve palpedit.

Bigear ve ark. natal dişlerin kron boylarının süt dişi kron boylarından daha küçük olduğunu belirtmişlerdir. Görülme sıklığı bazı araştırmacılara göre 2500-3000 doğumda bir iken bazı araştırmacılara göre 1:6000-8000 olarak belirtilmektedir. Daha çok kız bebeklerde ve iki diş olarak görülürler. Natal dişler büyük bir oranda (%85) alt çene süt orta kesici dişlerde görülürken, bunu üst çene süt kesici dişler (%1), alt çene süt kanin ve azı (%3) ile üst çene süt kanin ve azı dişleri (%1) izler. Natal dişler boyut ve şekil olarak normal dişlere benzer olabildiği gibi klinik vakaların çoğunda konik, küçük, kahverengi-sarımsı renkte ve kök gelişimi tamamlanmamış bir şekilde görülebilir.

Neden görüldüğü ile ilgili çok sayıda çalışma yapılmış olmasına karşın kesin etiolojisi bilinmemektedir. Kalıtsal otozomal dominant gen tarafından taşındığını bildiren çalışmalar vardır. Bununla beraber en geçerli görüş diş tomurcunun daha yüzye gelişmesine bağlı olduğu düşüncesidir. Natal dişleri histolojik olarak inceleyen çalışmalarda anormal mine yapısının olduğu, çoğunluğunda displazi veya hipomineralizasyon görüldüğü bildirilmiştir.



Resim 3

Natal veya neonatal dişlerde aşırı lüksasyon ve bunun sonucu aspire etme şüphesi yoksa, anne memesine zarar vermiyorsa, bebeğin dilini rahatsız edici bir durum söz konusu değilse ve süt dişlerinin erken sürmesi nedeniyle oluşmuşsa bu dişler ağızda takip altında tutulabilirler. Ancak natal dişte lüksasyon mevcutsa, dişin nefes borusuna kaçma veya yutma riskini ortadan kaldırmak amacıyla dişi çekmek gerekmektedir (Resim 3).

AĞIZ YARALARINDA Aftamed®

JEL **SPREY** **GARGARA** **JEL ÇOCUK** **YÜKSEK KORUYUCU KALKAN JEL**

Aftamed **Aftamed** **Aftamed** **Aftamed JUNIOR** **Aftamed Shield**

Sadece Eczanelerde

Aktident **Tel: 0530 498 51 24** | **E-mail: info@aktident.com.tr**



Resim 4

Süt dişinin sürmesi beklenen bölgede dişetinde mavimsi, yarı saydam, kubbemsi, yumuşak, yuvarlak bir şekilde görünür. Buna Erupsiyon Kisti denilir. Mavimsi- morumsu görünümün nedeni travmaya bağlı olarak kistin içinde oluşan kanamadır. Erupsiyon Kisti'ine erupsiyon hematomu da denilmektedir (Resim 4).

Erupsiyon kistleri süt dişlerinin sürmesinden kısa bir süre önce ağız mukozasında görülen bening lezyonlardır. Erupsiyon Kistinin etiolojisi tam olarak bilinmemektedir. Travma, enfeksiyon ve sürmesi için yeterli alanın olmaması gibi etkenlerin neden olabileceği düşünülmektedir. Bilateral veya ünilateral olarak görülebilir.

Erupsiyon kistinde dişin sürmesi yumuşak doku tarafından engellenmektedir. Dişin üzerindeki dental folikülün dişten uzaklaşmasının Erupsiyon kistine neden olduğu düşünülmektedir. Önceleri erupsiyon kistleri dentigeröz kistlerin bir alt grubu olarak sınıflandırılır ve dentigeröz kistin yumuşak dokuda oluşan formu olarak düşünülürdü, ancak dentigeröz kistlerinin tamamı kemikle çevrili bir dişin kronu etrafında oluşurken; Erupsiyon kisti, diş yumuşak doku içerisinde olup, erupsiyon işlemi sırasında bir engelle karşılaştığında oluşur.

Erupsiyon Kistleri alt ve üst çenede, tek veya çift taraflı olabildiği gibi bir ve birden fazla sayılarda ve pozisyonlarda görülebilir. Ancak çoğunlukla azı dişi ve üst çene kesici dişler bölgesinde görülmektedir. Cinsiyetle ilişkisine bakıldığında Bodner ve ark. yaptıkları çalışmalarında erkeklerde kızlara göre daha fazla (2:1) görüldüğü belirtirken, Aguilo ve ark. herhangi bir fark bulamadıklarını söylemişlerdir.

Tedaviye çoğu zaman gerek duyulmadan kist parçalanır ve diş sürer. Ancak çocukta huzursuzluk, çiğneme sırasında oluşan travmaya bağlı kanama, enfeksiyon vb gibi durumlarda cerrahi müdahale gerekebilir. Kistin bulunduğu bölgeye insizyon yapılarak dişin sürmesi sağlanmalıdır. Erupsiyon kistleri radyografik olarak görüntü vermez çünkü hem kist, hem de etkilenen diş kemik

ile değil, direkt olarak yumuşak doku ile ilişkilidir.

Sonuç olarak ebeveynler çocuklarında, süt dişlerinin sürmesi sırasında pek çok sistemik bulgu ile karşılaşabilmektedirler. Diş sürmesi sırasında karşılaşılan bu sorunların gelişimin normal bir süreci olduğu konusunda bilgilendirilmelidirler. Ayrıca yaşanan bu sıkıntıları hem bebeğin hem de anne tarafından daha hafif atlatılabilmesi için çocukların bebeklikten itibaren dişhekimi kontrolü altında olması oldukça önemlidir. ●

KAYNAKLAR:

- 1-Buckler JMH. A Reference manual of growth and development, 2nd ed. Oxford: Blackwell Science, 1997. p.20-66.
- 2-Wake M, Hesketh K, Allen MA. Parent beliefs about infant teething: a survey of Australian parents. J Paediatr Child Health 1999; 35: 446-9.
- 3- Sarrell EM, Horev Z, Cohen Z, Cohen HA. Parents and medical personnel's beliefs about infant teething. Patient Educ Couns 2005; 57: 122-5.
- 4-Baykan Z, Şahin F, Beyazova U, Özçakar B, Baykan A. Experience of Turkish parents about their infants teething. Child Care Health Development 2004; 30: 331-6.
- 5-Şahin F, Çamurdan AD, Çamurdan MO, Ölmez A, Öznurhan F, Beyazova U. Factors affecting the timing of teething in healthy Turkish infants: a prospective cohort study. Int J Paediatr Dent 2008; 18: 262-6.
- 6-Ashley MP. It's only teething. A report of the myths and modern approaches to teething. Br Dent J 2001; 191:4-8.
- 8-Wake, M, Hesketh K. Teething symptoms: cross-sectional survey of five groups of child health professionals. BMJ 2002; 325: 814.
- 9-Wake M, Hesketh K, Lucas J. Teething and Tooth Eruption in Infants: A Cohort Study Pediatrics 2000; 106: 1374-9.
- 10-Plutzer K, Spencer AJ, Keirse MJNC. How first-time mothers perceive and deal with teething symptoms: a randomized controlled trial. Child Care Health Development 2012; 38: 292-9.
- 11- Mohammed RN, Basha S. Teething disturbances; prevalence of objective manifestations in children under age 4 months to 36 months. Med Oral Patol Oral Cir Bucal, 2012; 17:491-4.
- 12-Spouge JD, Feasby WH. Erupted teeth in the newborn. Oral Surg 1966; 22: 198-208.
- 13- Massler MM, Savara, BS. Natal and neonatal teeth. Pediatrics 1950;36: 349-59.
- 14- Ronk SL: Multiple immature teeth in a newborn. J Pedodonti 1982; 6: 254-60.
- 15- Rusmah M: Natal and neonatal teeth: a clinical and histological study. J Clin Pediat Dent 1991;15: 251-3.
- 16-Leung AK, Robson WLM. Natal teeth; a review J Nati Med Assoc 2006; 98:226-8.
- 17-Gonçalves FA, Birman EG, Sugaya NN, Melo AMP. Natal teeth: review of the literature and report of an unusual case. Braz Dent J 1998; 9:53-6.
- 18- Zhu J, King D. Natal and neonatal teeth. ASDC J Dent Child. 1995;62: 123-8.
- 19- Cunha RF, Boer FAC, Torriani DD, et al. Natal and neonatal teeth: review of the literature. American Academy of Pediatric Dentistry. 2001;23:158-62.
- 20- Hyatt HW. Natal teeth: its occurrence in five siblings. Clin Pediatr 1965;4:46-8.
- 21-Maheswari NU, Kumar BP, Karunakaran, Kumaran ST, "Early baby teeth": folklore and facts. J Pharm Bioall Sci 2012; 4:329-33.
- 22-Kilinc G, Arslan MK, Duman N. Natal Diş. DEU Tıp Fak Derg 2013;3:147-50.
- 23- Seminario AL, Ivancakova R. Natal and neonatal teeth. Acta Medica 2004;47:229-31.
- 24- Bigeard L, Hemmerle J, Sommermater JL. Clinical and ultrastructural study of the natal tooth: enamel and dentin assessments. ASDC J Dent Child 1996; 63:23-31.
- 25-Figueiredo NR, Meena M, Dinkar AD, Khorate M, Satoskar SK. Eruption cyst: A case report. Annals Essences Dentistry 2013; 5: 9-12.
- 26- Dhawan P, Kochhar GK, Chachra S, Advani S. Eruption cysts: A series of two cases. Dent Res J 2012; 9: 647-50.
- 27-Meena M, Dinkar AD, Khorate M, Satoskar S, Niger F. Eruption cyst: a case report. Annals Essences Dentistry 2013; 5: 22-5.
- 28-Gaddehosur CD, Gopal S, Seelinere PT, Nimbeni BS. Bilateral eruption cysts associated with primary molars in both the jaws. BMJ Case Report 2014. doi:10.1136/bcr-2013-202-6.
- 29-Demirci T, Saruhan N. Maksilla da erupsiyon kisti: Olgu sunumu. Atatürk Üniv Diş Hek Fak Derg 2014; 1: 85-7.
- 30-Aktaş A, Tosun E, Sezgin Ö, Kolbaş, A.R, Özer T. Çok sayıda dev erupsiyon kistleri ve tedavi yaklaşımları: Olgu raporu. ADO klinik bilimleri derg 2011; 5: 924-8.
- 31- Bodner L, Goldstein J, Sarnat H. Eruption cysts: a clinical report of 24 new cases. J Clin Pediatr Dent 2005; 28: 183-6.
- 32-Seward MH. Eruption cyst: an analysis of its clinical features. J Oral Surg 1973; 31: 31-5.
- 33- Aguilo L, Gibrian R, Bagan JV, Gandia JL. Eruption cysts: retrospective clinical study of 36 cases. J Dent Child 1998; 65: 102-6.



*Yeni Tat İçermeyen Corega ile
yemeklerin tadını çıkarın.*



Dünyanın *1 numaralı*
diş protezi bakım markası*



Sürekli Dişhekimliği Eğitimi Kredilendirilmiş Soruları

Soruların yanıtlarını en geç **26 Ağustos 2016** tarihine kadar SDE Yüksek Kurulu Kızılırmak Mah. 1446. Cad. Alternatif İş Merkezi No: 12/38 Çukurambar Çankaya / Ankara adresine mektupla, 0.312.430 29 59'a faksla ya da tdb@tdb.org.tr adresine e-mail ile gönderen meslektaşlarımızdan en az 7 soruyu doğru cevaplayanlar 6 SDE kredisi almaya hak kazanacaklardır.

1 Aşağıdakilerden hangisi süt dişlerinde sürme gecikmesine neden olan faktörlerden değildir?

- [a] Sürme kistleri
- [b] X ışınları
- [c] Vitamin eksiklikleri
- [d] Kök rezorbsiyonundaki gecikme
- [e] Hepsi

2 Seri çekim (Doğru olanı işaretleyiniz):

- [a] Karışık dişlenme döneminde uygulanır.
- [b] Dişsel Sınıf I ve Sınıf II maloklüzyonda uygulanır.
- [c] Konjenital diş eksikliği bulunduğu anda uygulanabilir.
- [d] Hepsi yanlıştır.

3 (C) harfi şeklindeki kanallara sıklıkla hangi dişlerde rastlanır .

- [a] Alt 2. molar dişlerde
- [b] Alt 1. molar dişlerde
- [c] Alt premolar dişlerde
- [d] Üst kesici dişlerde
- [e] Üst 2. molar dişlerde

4 Aşağıdakilerden hangisi alt çeneye uygulanan osteotomilerden biridir?

- [a] Sagittal split ramus osteotomisi
- [b] Le Fort I osteotomisi
- [c] Le Fort II osteotomisi
- [d] Le Fort III osteotomisi
- [e] Hızlı palatal ekspansiyon

5 Adezyon kuvvetinde doku elastikliğinin de dolaylı yoldan etkisi vardır. Örneğin bir cam levha, lastik bir levhanın üzerine bastırılıp bırakıldığı zaman, önce lastik bastırma kuvveti altında ezilecek, basınç kalktığı zaman tekrar eski haline dönecektir. İşte bu şekilde oluşan elastiklik kuvvetinin şiddeti de, yapılan basınçla doğru orantılıdır. Buna adı verilir.

- [a] Doku reziliensi
- [b] Elastiklik modülü
- [c] Primer adezyon
- [d] Adezyon
- [e] Yüzey gerilim kuvveti

6 Ultrasonik ve sonik kazıyıcılar için aşağıdakilerden hangisi doğrudur?

- [a] Magnetostriksiyon kuvars gibi kristallerin mekanik baskı ile gerilimlere uğradıklarında elektrik açığa çıkarmasıdır.
- [b] Ultrasonik kazıyıcılar (USK) kök yüzeylerinde el aletlerine oranla daha az doku kaybına neden olurlar.
- [c] USK'nın ucundaki titreşim hareketi eliptik şekildedir.
- [d] USK uygulanırken aygıtın ucu diş yüzeyiyle yaklaşık 60 derecelik bir açı yapmaktadır.
- [e] Sonik kazıyıcılar saniyede 25.000-42.000 arasında titreşim yapar.

7 Epitelyal elementlerin pul pul veya tabakalar halinde dökülmesine denir.

- [a] Sikatris
- [b] Erozyon
- [c] Atrizyon
- [d] Deskuamasyon
- [e] Psöriazis

8 Ortodontide ankraj bölgeleri hangileridir?

- [a] Diş grubu
- [b] Palatum Durum
- [c] Kaslar
- [d] Ense
- [e] Hepsi

9 Apikal kist oluşumunu uyaran en önemli faktör aşağıdakilerden hangisidir ?

- [a] Pulpitis
- [b] Travma
- [c] Nekroze enfekte pulpa
- [d] Bruksizm
- [e] Derin dentin çürüğü

10 Aşağıdakilerden hangisi Trigeminal Nevralji'nin medikal tedavisidir?

- [a] Alkol enjeksiyonu
- [b] Tegretol
- [c] Kriyoterapi
- [d] Gliserol enjeksiyonu
- [e] Nörektomi

SDE YANIT FORMU (Doğru yanıtı lütfen daire içine alınız):

Adı Soyadı : İmzası:

TC Kimlik No :

Adresi :

1	2	3	4	5	6	7	8	9	10
A	A	A	A	A	A	A	A	A	A
B	B	B	B	B	B	B	B	B	B
C	C	C	C	C	C	C	C	C	C
D	D	D	D	D	D	D	D	D	D
E	E	E	E	E	E	E	E	E	E
153. sayının yanıt anahtarı:									
C	C	B	E	C	D	D	D	C	B



Klinikte toz aspirasyon sistemi

Ülkemiz dişhekimliğinin eğitim birimlerini, bu alanın serbest yada kamudaki tüm dişhekimlerini, laboratuvar teknisyenlerini ilgilendiren önemli konulardan biri de eğitim ve tedavi destek amaçlı kullanılan laboratuvar ortamlarının çalışma koşulları ve güvenliğidir.

Diş tedavi hizmetlerinin büyük bölümünün tamamlanmasının sağlandığı teknik destek laboratuvarlarında, dişhekimliği klinik eğitimi öncesi manipülasyon ve döküm laboratuvarlarında, gereksinimlere yönelik tesis edilmiş birçok teknik cihaz ve ekipman kullanılmaktadır.



Bu ortamlardaki çalışmaların niteliği, bu işte çalışanların donanım ve becerilerinin yanı sıra çalışma ortamlarındaki çalışma konforu ve güvenliğine bağlıdır.

İşçi sağlığı, iş güvenliği mevzuatı gereği dental laboratuvar alanları, yüksek tehlikeli çalışma grubu statüsündedir. Yasal açıdan da bakıldığında, çalışma ortamlarında yapılacak denetimlerde bu alanlarda yapılacak partikül ölçümleri bu işin önemini daha da arttırmaktadır.

Eğitim laboratuvarlarındaki manipülasyon setlerinde, döküm laboratuvarlarındaki polisaj ve kumlama makinalarında, CAD-CAM cihazlarında çalışma prensipleri gereği oluşan partikül, toksik ve istenilmeyen aerosol, çalışma ortamından uzaklaştırılıp filtrelenme gereği vardır.

Bu işlemler iki prensipte yapılmaktadır.

Birincisi, her çalışma seti ve cihazı bünyesinde bulunan toz tutuculu bir aspiratör ekipmanı ile.

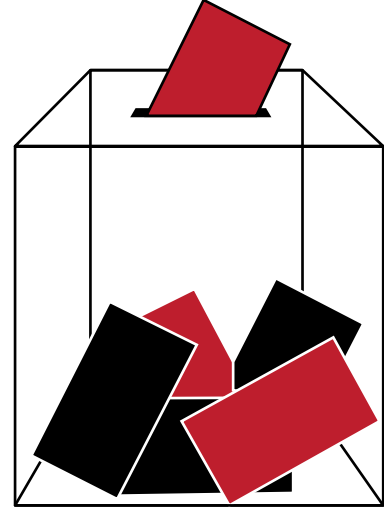
İkincisi ise, çalışma ortamının dışına tesis edilmiş merkezi bir toz aspiratör sistemi ile.

Birinci tercihteki risklere alternatif olarak tasarlanan ikinci yani merkezi sistemi ele alır ve diğeriyle karşılaştırırsak;

- Çalışma noktasında oluşan partikül, toksik ve istenilmeyen aerosoller dış ortama transfer edilir ve filtrelenir.
- Aspirasyon eksozu çalışma ortamının dışına verilmektedir. Bu nedenle lokal cihazların tekrar çalışma ortamına verdiği partikül riski yoktur.
- İlgili standartlara uygun filtre seçimi ve otomatik temizlenme olanağı sağlar.
- Aspiratör motorunun çalışma alanı dışında olmasından dolayı çalışma alanında gürültü kirliliği olmaz.
- Otomasyona olanak sağlar.
- Enerji tasarruf değeri yüksektir.
- Emiş ünitelerinin ve filtre kabinlerinin çalışma setlerinde bulunmaması, enstrümanlar için daha fazla alan yaratacak ve daha bağımsız hareket alanı oluşturacaktır.
- Laboratuvarında filtre değişimi olmadan ve tozun aspiratör ünitesine doğrudan bularlarla transfer olması bakım zorluğunu ve hijyen riskini çok yüksek oranda ortadan kaldırır.
- Reçine oluşumu olduğunda, bütün toksit ve istenilmeyen buharlar daha güvenle ortamdandan atılır ve çalışma çevresi atık ve mikroorganizma tozlarından arındırılır.

* Makina Mühendisi

Oda genel kurulları tamamlandı



Dışhekimleri odaları olağan genel kurul ve seçimlerini yaparak yeni bir çalışma dönemine başladılar. Yoğun emek ve özveriyle görev yapan yöneticilerimizin bir bölümü yerlerini yeni meslektaşlarımıza devrederken, bir bölümü de görevlerine devam ediyor. Geçtiğimiz sayıda yer veremediğimiz sonuçları aşağıda bulacaksınız.

TDB olarak görevini tamamlayan meslektaşlarımıza katkılarından dolayı teşekkür eder, yeni çalışma döneminde görev alan yöneticilerimize başarılar dileriz.

	YÖNETİM KURULU	DENETLEME KURULU	DİSİPLİN KURULU	TDB Genel Kurul Delegeleri
	Başkan: İbrahim Halil Tacir	Ahmet Çetin	İzzet Yavuz	Bozan Serhat İzol
	Başkanvekili: Mustafa Tümerdem	Ahmet Balsak	Özgür Öz	Yılmaz Sağır
	Genel Sekreter: Aslan Yiğit	Arzu Özbek	Zelal Ülkü Başkan	Mustafa Tümerdem
	Sayman: Bozan Serhat İzol		Murat Sarıbaş	Ali İhsan Güney
	Üye: Emrah Ayna		Özlem İpek	Aslan Yiğit
	Üye: Yasemin Mengüç			Mehmet Sıdık Orak
	Üye: Yılmaz Sağır			Mehmet Sıdık Patnos
	Üye: Ali İhsan Güney			
	Üye: Zelal Pınar Çelik Aktan			

	YÖNETİM KURULU	DENETLEME KURULU	DİSİPLİN KURULU	TDB Genel Kurul Delegeleri
	Başkan: Ahmet Haluk Çaylı	Hayrani Tabak	Ayten Yalçın	Faruk Etker
	Başkanvekili: Cemal Özocak	Munise Eren	Nihat Eren	Cemal Özocak
	Genel Sekreter: Faruk Etker	Nesrin Küçük	Özcan Günay	Muzaffer Coşkun
	Sayman: Didem Altierler		Salih Yalçın Atay	Hakan Genç
	Üye: Basri Öztürk		Agah Tümay Akgün	Uğur Güzey
				

	YÖNETİM KURULU	DENETLEME KURULU	DİSİPLİN KURULU	TDB Genel Kurul Delegeleri
	Başkan: Hüseyin Taşkan	Nuran Okur	Arif Karlıdağ	Samet Ata
	Başkanvekili: Neval Dildeş	Anılay Zincidi Demirdaş	Samet Ata	A. Oğuz Poyraz
	Genel Sekreter: Kaya Demirdaş	Aslı Çelik	Sevim Kavut	Ali Yıldız
	Sayman: Esat Akdağ		Sinan Ateş	F. Ahmet Esmez
	Üye: Gökçen Fatma Demiryıldız		Ömer Kaya	Mustafa Güneş
				



YÖNETİM KURULU	DENETLEME KURULU	DISİPLİN KURULU	TDB Genel Kurul Delegeleri
Başkan: Alper Eminoğlu	İrfan Buzdağlı	Ahmet Aydın	Funda Filiz Kocamangil
Başkanvekili: Funda Filiz Kocamangil	Aysel Ayaz	Şahap Payveren	Yüksel Ayaz
Genel Sekreter: Yüksel Ayaz	Fatma Demiray	Ömer Dane	Mahmut Yılmaz
Sayman: Mahmut Yılmaz		Osman Uzundumlu	Seher Günhan Börekçi
Üye: Didem Özkal Eminoğlu		Ziyattin Ayan	Tamer Başaran



YÖNETİM KURULU	DENETLEME KURULU	DISİPLİN KURULU	TDB Genel Kurul Delegeleri
Başkan: Gürbüz Eldeniz	M. Emin Mıhoğlu	Nejdet Güz	T. Turan Ekinalan
Başkanvekili: F. Ayhan Başçıftçı	Erdal Bilgin	Şener Taşdemir	Nejdet Güz
Genel Sekreter: T. Turan Ekinalan	M. Akif Kaya	Naile Kıntak	F. Ayhan Başçıftçı
Sayman: M. Aytaç Altıntaş		Şahin Yumuk	A. Ertan Soğancı
Üye: A. Bilge Kırarç		H. Eymen Ödevoğlu	Halis Özdemir
Üye: Hanifi Sarıççek			Murat Aras
Üye: Mete Algen			Mehmet Balevi
Üye: Şükriye Yiğitbaşı			
Üye: İlyas Kara			



YÖNETİM KURULU	DENETLEME KURULU	DISİPLİN KURULU	TDB Genel Kurul Delegeleri
Başkan: Nadir Önem	Özay Erdoğan	Serhat Çınarcık	Sevgül Bora
Başkanvekili: Buket Sönmez	Mustafa Çetin	Mehmet Haluk Demirçivi	Emine Özyıldız Aygan
Genel Sekreter: Övünç Atadil	Bircan Sevim Dikmen	Muhiddin Hüseyin Simav	Recai Öz
Sayman: Köksal Gürsoy		Sevgül Bora	Mustafa Ziya Özer
Üye: Nilgün Akgün		Levent Ali Yılmaz	Abdülkadir Topaktaş



YÖNETİM KURULU	DENETLEME KURULU	DISİPLİN KURULU	TDB Genel Kurul Delegeleri
Başkan: Ekrem Kaya	Abdulkadir Elçi	Ebru Aktar	Bilal Doblan
Başkanvekili: Müslüm Saraçoğlu	Reşit Serhat Kuşçuoğlu	Ahmet Atlı	Müslüm Saraçoğlu
Genel Sekreter: Mahir Yücel	İbrahim Halil Ertan	Hasan Fehmi Al	Sinan Erdoğan
Sayman: Sinan Erdoğan		Fethi Altıparmak	Mahir Yücel
Üye: Bilal Doblan		Orhan Güler	Yusuf Küçük



YÖNETİM KURULU	DENETLEME KURULU	DISİPLİN KURULU	TDB Genel Kurul Delegeleri
Başkan: Önder Taşan	Özge Eyüpoğlu	Öner Zengin	Hakan Uzun
Başkanvekili: Fatih Bülbül	Berna Özdemir Özel	Mustafa Pul	Alpay Savran
Genel Sekreter: Efran Baltacıoğlu	Ayfettin İncehasan	Serkan Altuntaş	H. Oktay Çavuşoğlu
Sayman: Demet Eğrioğlu Nas		Vedat Ocağ	Mustafa Çankaya
Üye: Cem Şükrü Demet		Zühal Öztürk	Mecit Özyayın
Üye: Tamer Tüzüner			Erol Iskenderoğlu
Üye: Hakan Uzun			Şükrü Kılıç
Üye: Mustafa Yıldız			
Üye: Mecit Özyayın			



YÖNETİM KURULU	DENETLEME KURULU	DISİPLİN KURULU	TDB Genel Kurul Delegeleri
Başkan: A. Ferhat Mısır	Koray Demir	İzzet Çiğ	Erdal Nazioğlu
Başkanvekili: Volkan Çayırılı	H. Meltem Gürbüz	Erdal Nazioğlu	Ahmet Şen
Genel Sekreter: Süleyman Narlıoğlu	Pınar Kaçar Nazioğlu	A. Elif Aldıraklı Özcan	İrfan Okta
Sayman: M. Kemal Zerrin		Ahmet Şen	Abdullah Çapcı
Üye: Özgür Özcan		Bekir Atalay	H. Ergin Kuyumcu

Afrikanın incisi Uganda

Yaşı elliye geçkin olanların 70'li yıllardan hatırladığı önemli motiflerden biri de yoksul bir Afrika ülkesinin çılgın diktatörü **İdi Amin**'dir. O yıllarda üçüncü dünya ülkelerinde hep olduğu gibi darbeyle iktidarı gaspeden bir asker olan İdi Amin **Uganda** gibi görece küçük ve dünya ölçeğinde fazlaca bir stratejik önemi olmayan bir ülkeyi konuşulur ve hatırlanır kılmıştı.

Yalnız, eşlerinden birini kendi elleriyle parçaladığı, kurbanlarından bazılarını pişirip yediğine ilişkin iddiaları hatırlatılm da bu şöhretin pek olumlu olmadığı bilinsin. Diğer taraftan bu iddiaların doğruluğundan emin olamasak da iktidarı döneminde en az 100 bin muhalifin (bazı kaynaklarda bu sayı 550 bine kadar çıkıyor) yok edildiği bir gerçek.

Aradan onyıllar geçti tabii, İdi Amin sürgünde öldü, bu güzel ve yeşil ülke nispeten istikrara kavuştu. 241 bin km² yüzölçümünün % 15'i göllerden oluşan Uganda 37 milyon nüfusa sahip. Hal-

kının % 42'si Katolik, % 36'sı Protestan Hıristiyanlardan oluşuyor. Müslümanlar da %12'yle geniş bir azınlık durumunda.

Trafik ışığı olmayan metropol!

Afrika'nın en büyük gölü **Viktorya** kıyısındaki başkent **Kampala**, yedi tepe üzerine kurulu, gece 1.5 milyon ama gündüz çalışmaya, malını satmaya gelenlerle 2.5 milyon nüfusa ulaşan bir kent. Bu yüzden günün her saatinde sokaklarda ve yollarda insan görmek mümkün.

Şehirde modern yapı fazla yok. Çoğu yeri toprak. Trafik ışıkları yok. Nüfus yoğunluğu yüksek bir şehir.

Ulaşımı sağlayan çok sayıda minibus ve **'boda boda'**lar nedeniyle trafik yoğun ve sorun Kampala'da.

Boda boda'lar bizim paket servisçilerin motorları gibi; Kampala'da şehir içi ulaşımı sağlıyorlar, hem de taksilere göre oldukça ucuz bir fiyata. Biraz riskli ve heyecanlı ama ucuz ve hızlı bir şekilde

Her gün civardaki yerleşimlerden binlerce insan ürünlerini satmak için Kampala'ya akıyor.

* Dr. Dışhekim, TDB eski Başkan Vekili



Zahiri Ekvator çizgisi burada maddi bir görünüm kazanıyor.

ulaşmak isteyenler için tek çözüm.

Yıl boyu hava sıcaklığının 27-28 °C olduğu bu ülkede bizim bildiğimiz dört mevsim kavramı yok. Onun yerine Şubat'tan Haziran'a kadar süren kısa yağmur mevsimi ve Ağustos'tan Aralık'a kadar süren uzun yağmur mevsimi var.

Nil'in doğduğu yer

Nakasero bölgesindeki Ulusal Tiyatro ve yanındaki Afrika El Sanatları Merkezi ile merkezdeki **Ovino Pazarı** görülebilecek yerleri arasında sayılabilir. Özellikle Ovino Pazarı, geleneksel Uganda yaşam tarzı hakkında bir fikir sahibi olunabilmesi açısından görülmeye değer.

Kampala'dan dolmuşla yarım saatte yine Viktorya kıyısındaki **Entebbe**'ye ulaşıyorsunuz. Entebbe, küçük ama yemyeşil bir kent. İsmi daha çok, bir İsrail yolcu uçağını kaçırın Filistinlilere yapılan operasyonla duyurmuştu yıllar öncesinde. Ünlü Entebbe Baskını...

Entebbe'den **Ngamba** adasında şempanze koruma alanı bulunuyor. Şehirden buraya günlük şempanze turları düzenleniyor. Şehrin yakınında botanik bahçesi bulunur. Burası Tarzan filmlerinin çevrildiği, yüksek ağaçlarla kaplı ormanlık bir alan. Botanik bahçesinin biraz ilerisinde Hayvanat Bahçesi kurulmuş. Bahçede, Afrika'nın safari bölgelerindeki hayvanların pek

çoğunu görmek mümkün.

Kampala'dan bu kez doğu yönüne 85 km gildiğinde, tek katlı, birbirine yanaşık vaziyette, renk renk binalardan oluşan bir yerleşim merkezine ulaşıyorsunuz. Burası Uganda'nın önemli bir sörf merkezi olan Jinja kenti.

Yine Viktorya kıyısına kurulu olan Jinja, Nil Nehri'nin doğduğu noktada bulunuyor. Nehrin gölden ayrıldığı noktada her ikisi birbirinden bir taş yığıyla ayrılıyor. Dünyanın en uzun nehrinin doğduğu nokta olarak Jinja turistler için önemli bir çekim merkezi.

Bir ayağım güney yarımkürede

Kampala'nın 75 km güneydoğusundan Ekvator çizgisi (paraleli diyelim) geçiyor. Arabayla yoğun trafikte 1.5 -2 saat süren bir yolculukla ulaşıyor. Çok heyecan verici ve mutlaka görülmesi gereken yerlerden. Hemen suyun akış yönüyle ilgili deney yapıyor o bölgenin yerlileri.

Yorgunluğunuzu gidermek için oturduğunuz restoranın tam ortasından geçiyor ekvator hattı. Hatta masanızın karşısında oturanlar kuzey yarımkürede, diğer tarafta oturanlar güney

yarımkürede kalıyor. Tişört ve hediyelik eşyaların satıldığı küçük dükkanlar var, ayrılırken size Ekvator'u geçtiğinize dair bir belge veriyorlar.

Uganda, ekonomisi zayıf, daha çok günlük ticaretle hayat sürmeye çalışan bir Doğu Afrika ülkesi. Halkı, gösterişten uzak, sade bir hayat yaşıyor. →

'Yorgunluğunuzu gidermek için oturduğunuz restoranın tam ortasından geçiyor ekvator hattı. Hatta masanızın karşısında oturanlar kuzey yarımkürede, diğer tarafta oturanlar güney yarımkürede kalıyor.'

Kampala'da şehir içi ulaşımın en hızlı yolu uzatılmış koltuklarıyla hizmet veren boda boda'lar.





Uganda'da çocuklar gibi yetişkinler de cana yakın (üstte) Trafik ışıklarının olmadığı Kampala'nın kaosunda yerli halk kendine göre bir düzen yaratmış (solda).

Hindistan cevizi çorbası
Uganda'nın ilginç
lezzetlerinden biri.



İnsanları, son dere-
ce sıcak ve yardım
sever.

Yemek ve mekan
önerisi isteyenler için
Cafe Javas çok lezzetli
özgün yemeklerle güzel bir
mekan. Menüde hergün değişik bir çorba var,
hindistan cevizi çorbası mutlaka denemeniz
gerekten nefis bir tad.

Küçük uyarılar

Hijyen önemli, dışarıdan açıkta bir şey yeme-
mek bu açıdan iyi bir önlem olabilir. Yine, diş
fırçalama dahil mutlaka kapalı kutu su kullan-
manızı tavsiye ederim.

Giderken mutlaka sinek kovucu maddeler
ve antibiyotik götürülmeli, uyurken korunmak
için cibinlik kullanılmalı.

Hediyelik eşyalar, el yapımı ahşap ve deri
ürünler, masklar gibi Uganda'ya özgü objeler
alınabilir. Gezilecek yerler için tur şirketleri
günlük şöförü, rehberli araç kiralayabiliyor.

Uganda şirin, ilginç, heyecan verici bir yer ve
çok sıcak dostluklar kurduğum bir ülke oldu
benim için. 🟢

2011'de öldürülen Libya lideri Kaddafi'nin Kampala'ya hediyesi olan
ve onun adını taşıyan caminin yeni adı Uganda Ulusal Camii.



1

Planmeca Romexis

2D imaging

Infection control

Information and monitoring

Dental units

3D imaging

CAD/CAM solutions



 **SARATOGA**
HEALTH IS A STYLE

PLANMECA

LM Low Motion

SciCan

DÜRR DENTAL

SARATOGA
HEALTH IS A STYLE

futudent
DESIGNED BY DENTISTS FOR DENTISTS

stoma.

Trustwater

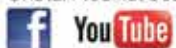
WAGNER

Condor
achieving more

LAWTON
MEDIZINTECHNIK

ünaldı medikal®

Ünaldı Medikal Sosyal Medya



www.unaldimedikal.com.tr
info@unaldimedikal.com.tr

Maltepe Mah. Edirne Çırpıcı Yolu Sk. Mira Rezidans No: 5/3 D:6
PK34010 Cevizlibağ / İSTANBUL

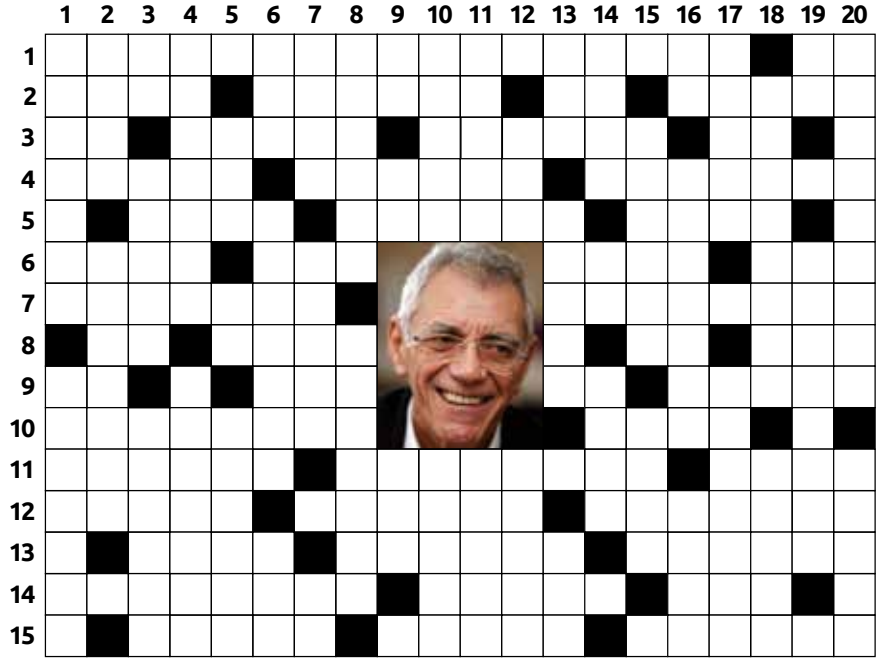
Tel : +90 212 621 32 71 (pbx)
Faks : +90.212 621 32 21

444 3 912

10 kişiye



Doğru yanıtı 26 Ağustos 2016 akşamına kadar sayfa tarayarak (konu kısmına 'bulmaca' yazarak) nisaniletisim@gmail.com adresine ya da 0.212.327 84 43 nolu faksna gönderen okuyucularımız arasından yapacağımız çekilişle **10 okuyucumuz** Dentsply Sirona'dan 5 compula SDR Bulk-fill Akışkan kıvama sahip bulk-fill dolgu materyali kazanacak. Hediyeeleriniz kargoyla adresinize teslim edilecek.



Ad-soyad: Telefon:
 Adres:
 İl:
 TDB Sicil No: e-posta:@.....

SOLDAN SAĞA

1. Geçtiğimiz 20 Nisan'da yitirdiğimiz besteci, söz yazarı ve müzisyen • Bosna Hersek'in internet uzantısı 2. Çin Halk Cumhuriyeti'nin para birimi • Geçtiğimiz 21 Nisan'da yaşamını yitiren ABD'li şarkıcı ve söz yazarı • Arnavutluk'un plaka işareti • Sünni islam inanışında inanç olarak bağlanmayı gerekli kıldığına inanılan inanç esaslarının bütünü 3. Doktora sahibi olan • Yoğun • ... Çuhacıyan (1837-1898), Osmanlı'da opera ve operetin öncüsü

olan Ermeni besteci ve orkestra şefi • Amerikyumun simgesi 4. Görme ile ilgili olan • Bir yeri kira ile tutan kimse, müstecir • Bir kimseyi elde edecek, kandıracak biçimde davranma 5. Kırmızı, acı biber • Gözün ağ tabakası • James ..., Baba ve Dogville gibi filmleriyle tanınan ABD'li aktör 6. Dallarını çardak üzerine yayılan üzüm vb. bitkiler • Dikbaşı • Çekya'nın başkenti • ... Güler, 'foto muhabiri' 7. Kenya'nın başkenti • TDB 23. Uluslararası Dışhekimliği Kongresi'nin yapılacağı

kent 8. e tabanına göre logaritma • Kadın ve çocuk seslerinin en kalın olanı • Belirti • Gelecek 9. Fena değil anlamında kullanılan bir söz • İdam mahkûmlarını asmak için dikiilen direk • Yayla atılan, ucunda sivri bir demir bulunan çubuk • ... Aykut, Çalışma Bakanı ve Çevre Bakanı olarak görev yapmış kadın politikacı 10. Aralarında herhangi bir bakımdan ilgi veya benzerlik bulunan şeylerin tamamı, grup • Rusya'da bir nehir 11. İyilik, ihsan, lütf • Soyu tükenmekte olan boynuzlu bir hayvan • Camara ... (1928-1980), Uluslararası üne kavuşan ilk siyah Afrikalı yazarlardan biri 12. Bitki • Fransa'nın Britanya adasına en yakın noktasında bulunan kent • Profesör ... ya da Bilimin Tehlikesi, Erhan Gökgücü'nün tiyatro oyunu 13. Moby Dick'in ünlü kaptanı • İstanbul'un gökdelenler semti • Candan, açık yüreklilikle davranan 14. Ses uyumsuzluğu • İnternette site ve forum yöneticilerine verilen isim (kısaltma) • Atın yavrusu 15. Türkiyeli ska ve punk rock grubu • Fransa'da Lorraine ilinin Meuse bölümünde kasaba • Esnafın, uzunlamasına ikiye bölüp üzerine kertikler çenterek hesap tuttıkları ağaç dalı.

153. sayının çözümü

Armağan kazananlar

153. Sayı

1	G	Ü	N	E	Ş	D	O	Ğ	D	U	H	A	R	P	E	R	L	E	E
2	A	L	İ	F	U	A	T	A	H	M	E	T	O	K	T	A	Y	L	
3	R	E	N	E	M	A	N	İ	D	A	R	K	E	K	O	S	E		
4	İ	Ş	E	R	İ	N	E	R	E	D	E	N	K	R	O	N	İ	K	
5	B	M	V	R	T	V	E	A	K	İ	R	A	R	A	R	N	T		
6	A	E	N	E	İ	S	R	H	A	R	A	A	A	R					
7	L	Ü	S	U	F	A	A	V	O	G	A	D	R	O					
8	D	A	A	N	N	A	V	E	S	L	A	İ	N						
9	İ	L	A	N	I	A	Ş	K	E	L	E	M	E	N	T				
10	E	S	A	M	İ	P	N	R	İ	Y	A	Y							
11	A	L	E	M	İ	N	B	K	M	D	İ	K	H	A	A				
12	K	U	R	Y	E	G	L	İ	Y	O	M	K	E	R	T	E	S	Z	
13	A	M	A	Y	B	A	L	O	O	T	O	O	A	S	İ	S			
14	J	U	A	N	O	R	N	İ	T	O	R	E	N	K	R	A	D	A	
15	U	M	B	E	R	T	O	E	C	O	A	L	A	İ	N	S	E	N	

Muhamed Aktürk-Trabzon

Ayşe Çağlar-Manisa

Nihat Dehni-Antalya

Alper Elitak-Eskişehir

Serpil Gökçeşme-Ankara

Özlem Gökkalp-Ankara

İbrahim Güleç-İstanbul

Duygu K. Gürer-Ankara

Ayça Hor-Antalya

Ali Şener-Samsun

YUKARIDAN AŞAĞIYA

1. Oya ..., geçtiğimiz 15 Mayıs'ta yitirdiğimiz sinema, dizi oyuncusu, şarkıcı ve televizyon sunucusu • Gündüz-gece eşitliği 2. Salatalarda kullanılan yumrulu bir bitki • *Koyun gibisin kardeşim / çocuklu celep kaldırıncı sopasını / sürüye katılverirsin hemen / ve âdeta mağrur, koşarsın ...ye* (Nazım Hikmet) 3. Tantalın simgesi • DNA'daki nükleik asitlerin bazlarından birisi • Katman 4. Gücenme, gönlü kırılma • Yolculuk 5. Yankı • Yunan hava yolu şirketi (kısaltma) • Adını Madrid'in bir semtinden alan futbol kulübü 6. Hızlı posta hizmeti (kısaltma) • Çeşitli yemekleri kapsayan sabit ücrete tabi sabit menü • ... Jovi, ABD'li rock grubu 7. Nahid Sırrı ... (1895-1960), Kıskanmak ve Sultan Hamid Düşerken romanları sinemaya da uyarlanan yazar • Telli uzun saplı bir Hint sazı • Namibya'nın internet uzantısı 8. Çok koyu • Kâğıt katlama sanatı 9. Ters, neodimin simgesi • Bir nota • Gözde sarıya çalan kestane rengi 10. Atalar • Gözlem 11. 19. yüzyılın ikinci yarısında büyük restorasyonlara girişen Japon imparatoru • Rita Hayworth'un 1946 tarihli unutulmaz filmi 12. Bıçak, kılıç vb. kesici araçların kabı • İsimler 13. Bilgisayar teknolojisinde bir dosya sıkıştırma ve arşivleme formatı • Geminin, zinciri toplayıp demirini kaldırmaya hazır olması • Birine karşı duyulan öç alma isteği, garaz 14. Hadise, vaka • Ters, Surinam'ın internet uzantısı • Aşiret, boy 15. ... Cumalı (1921-2001), Viran Dağlar'ın yazarı • ... Kanter, NBA'de forma giyen Türkiyeli basketbolcu 16. Bir nota • Tanınmış kişilerle ilgili haber ve yorum • ... Borisov, Belarus futbol takımı 17. Bilgiçlik taslayan • Bilgi 18. Alejandro ..., *Diğerleri* ve *İçimdeki Deniz* gibi filmleriyle tanınan İspanyol yönetmen • ... Rona (1921-1996), Yeşilçam'ın 'kötü kadın'ı 19. Bizmutun simgesi • Sert ve kırılğan, havada kolayca oksitlenen bir element 20. Kalp atışını hızlandıran bir salgı • Kadın tutsak.

Kongre

Dünya
Dişhekimleri Birliği
FDI 104. Kongresi
FDI 2016

7-10 Eylül 2016
Poznan-Polonya
www.fdi2016poznan.org

Kurs

CED/PER - IADR
Toplantısı

20-22 Eylül 2016
Kudüs - İsrail
www.ced-iadr.eu

Sempozyum

1. Uluslararası
İmplantoloji Kongresi
CoDent

03-05 Kasım 2016
Barcelona - İspanya
www.congressmed.com

Swedental 2016
İsveç Dişhekimliği
Kongre&Fuarı

16-18 Kasım 2016
Stockholm - İsveç
www.swedental.org

Fransa Dişhekimleri
Birliği Kongresi

22-26 Kasım 2016
Paris - Fransa
www.adf.asso.fr

IDS - International
Dental Show

21-25 Mart 2017
Köln - Almanya
www.ids-cologne.de

TDB
23. Uluslararası
Dişhekimliği
Kongresi

Mayıs 2017
İstanbul
www.tdbkongreleri.org

Vefat

Trabzon Dişhekimleri Odası Kurucu Başkanı ve TDB 3. dönem Merkez Yönetim Kurulu üyesi meslektaşımız
Taner Önal
10 Haziran 2016 tarihinde vefat etmiştir. Ailesinin ve yakınlarının acısını paylaşır, başsağlığı dileriz.

Vefat

Elazığ Dişhekimleri Odası Başkan Vekili meslektaşımız
Yrd.Doç.Dr. Neval Dildeş'in babası
Mehmet Emin Sayılğan
21 Mayıs 2016 tarihinde vefat etmiştir. Meslektaşımızın acısını paylaşır, başsağlığı dileriz.



Poznań, Polonya
7-10 Eylül 2016

Annual World Dental Congress

Face the world with a smile!

• Poznań



www.fdi2016poznan.org

www.fdiworldental.org

Colgate

Duraphat® Vernik

Tek Doz

Kolayca Uygulanabilen Tek Kullanımlık Dozlar



Colgate
Sipariş Hattı:
0530 880 08 10

Flor vernik uygulamalarında altın standart
Duraphat® Vernik
şimdi yeni formuyla **TÜRKİYE'DE!**

Flor vernik uygulamalarında 40 yılı aşkın tecrübeye sahip Duraphat® vernik, dünya çapında tanınmış ve güvenilir bir üründür.

- Tek doz içeriğiyle pratik ve hijyenik uygulama
- Sodyum florür olarak 22.600 ppm florür içeriği
- Beraberindeki aplikatör fırçasıyla kolay ve hızlı uygulama
- Hastalarınızın seveceği hoş ahududulu aroma
- Doğal mine renginde kuruma özelliği



Colgate®

AĞIZ SAĞLIĞI İÇİN EL ELE

www.colgateprofessional.com.tr

DİĞERLERİ
YATIŞTIRIR

COLGATE
ONARIR



HASSAS DIŞLERİ ONARDIĞI
KLİNİK OLARAK KANITLANMIŞTIR

Colgate

AĞIZ SAĞLIĞI İÇİN EL ELE

www.colgateprofessional.com.tr

Oral-B®SMARTSERIES
by BRAUN

HASTALARINIZIN TAVSİYELERİNİZİ UYGULAMALARI ARTIK ÇOK DAHA KOLAY

Oral-B SmartSeries Bluetooth® teknolojisi, şarj edilebilir diş fırçasını Oral-B App ile birleştirerek hastalarınızın dişlerini daha güvenilir, etkin ve mükemmel fırçalamasını sağlar. Tavsiye ettiğiniz ağız bakım talimatlarınızı Oral-B App'i ile programlayabilirsiniz. Hastalarınızı diş fırçalama konusunda eğitebilir, motive edebilirsiniz ve günlük gelişimlerini de takip edebilirsiniz.

Hastalarınızın en mükemmel ağız bakımına sahip olmaları için Oral-B SmartSeries tavsiye edin.



© 2014 P&G

Ücretsiz olarak App Store ve Google Play online mağazalarından indirilebilir.
Apple and the Apple logo are trademarks of Apple Inc.

Bluetooth®



Tedaviniz sonrasında da devam eden bakım

Oral-B®